

XL INHIBIT

APPARECCHIO DI EMERGENZA EMERGENCY LUMINAIRE

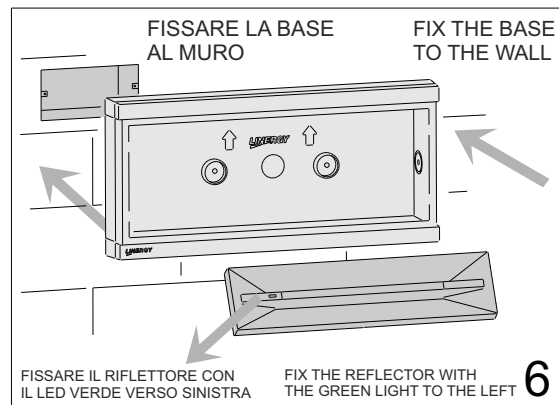
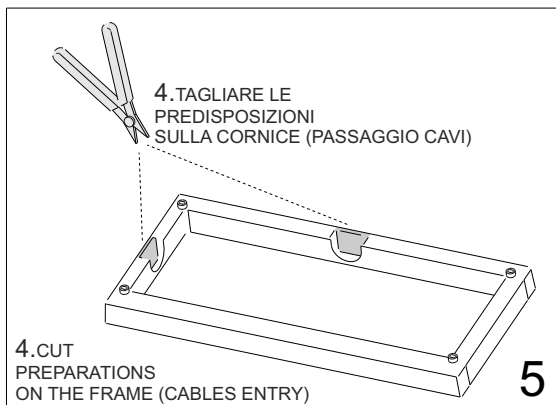
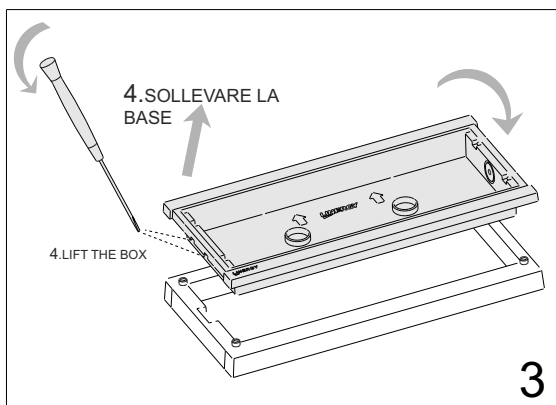
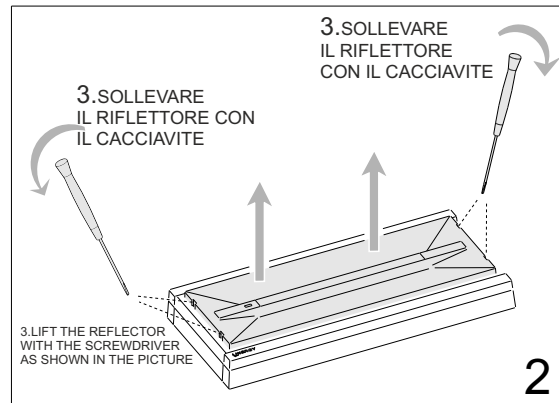
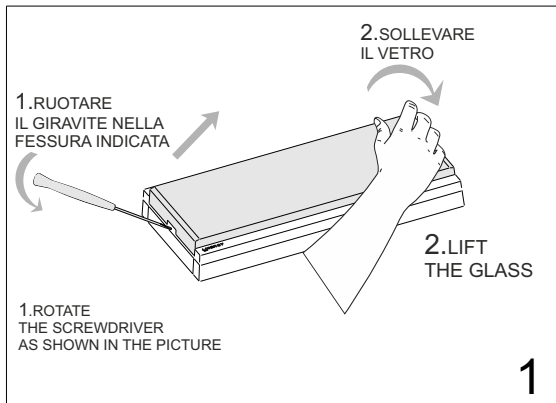


230 Vac - 50/60 Hz IP 42
CE IP 65

EN 60598-1 EN 60598-2-22
RoHS Compliant

① ISTRUZIONI PER L'INSTALLAZIONE E L'USO

UK INSTALLATION AND USE INSTRUCTIONS



N.B. SUI MODELLI IP65, MONTARE IL RACCORDO PERFETTAMENTE AL CENTRO DELLA PREROTTURA LATERALE ROMPENDO ANCHE LA CORNICE DELLA BASE** (DETTAGLIO FIG.4)

N.B. ON THE IP65 MODELS, PUT THE IP65 CONNECTOR ON THE BOX AND THEN DRILL THROUGH THE ALL LAMP WITHOUT CARE ABOUT THE FRAME* (DETAIL PIC.4).

CARATTERISTICHE GENERALI:

- Led spia verde per presenza rete.
- Funzionamento con batterie ricaricabili al NiCd.
- Dispositivo di ricarica delle batterie a corrente costante.
- Dispositivo di protezione contro la scarica eccessiva della batteria.
- Possibilità di applicare dei pittogrammi di segnalazione.
- Corpo in materiale plastico conforme alle normative vigenti.

GENERAL CHARACTERISTICS:

- Indicator green Led for the presence of the power supply.
- Operation with rechargeable NiCd batteries.
- Constant current electronic device for the charge of the battery.
- Electrical protection device for the excessive discharge of battery.
- Possibility to put a green signal label.
- Plastic body in accordance with the rules in force.

INSTALLAZIONE STANDARD - INIBIZIONE STANDARD INSTALLATION - INHIBITION

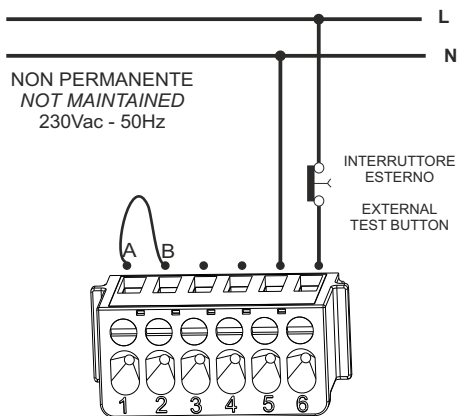


TABELLA DEGLI ISOLAMENTI TRA LE PARTI DELLA SCHEDA TABLE OF INSULATIONS INSIDE THE ELECTRONIC BOARD

	MAINS	AB	LED	BATTERY
MAINS	-	BASIC	BASIC	BASIC
AB	BASIC	-	FUNCTIONAL	FUNCTIONAL
LED	BASIC	FUNCTIONAL	-	FUNCTIONAL
BATTERY	BASIC	FUNCTIONAL	FUNCTIONAL	-

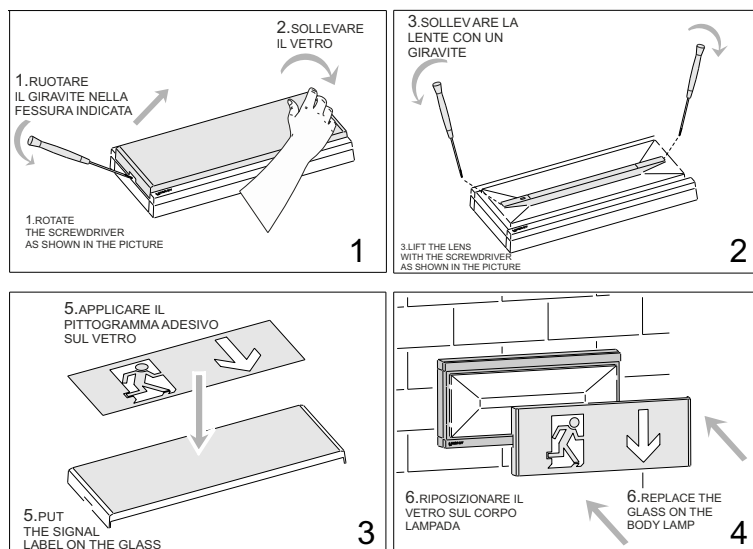
La sostituzione delle batterie deve essere effettuata esclusivamente da personale qualificato. Utilizzare esclusivamente pezzi di ricambio originali Linergy

*The substitution of the batteries must be done only by qualified employee
Only use original Linergy spare parts*

TABELLA DEI MODELLI - MODELS TABLE

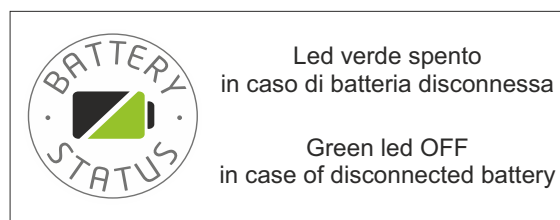
CODICE MODELLO CODE MODEL IP42	CODICE MODELLO CODE MODEL IP65	LUCE PARAGONABILE LIGHT COMPARABLE	AUTONOMIA DURATION	TIPO TYPE	FLUSSO MEDIO (lm) SE AVERAGE FLUX (N/M)	BATTERIA BATTERY	RICARICA RECHARGE	ASSORBIMENTO ABSORPTION (W)
PX08N10EBI	PZ08N10EBI	8W	1h	SE	210	Ni-Cd 6V 0,6Ah	12h	0,97
PX08N30EBI	PZ08N30EBI	8W	3h	SE	105	Ni-Cd 6V 0,8Ah	12h	1,2
PX11N10EBI	PZ11N10EBI	11W	1h	SE	330	Ni-Cd 6V 0,8Ah	12h	1,2
PX11N30EBI	PZ11N30EBI	11W	3h	SE	160	Ni-Cd 6V 1,3Ah	12h	1,54
PX24N10EBI	PZ24N10EBI	24W	1h	SE	600	Ni-Cd 6V 1,3Ah	12h	1,61
PX24N30EBI	PZ24N30EBI	24W	3h	SE	400	Ni-Cd 6V 2,5Ah	12h	2,62

APPLICAZIONE DEL PITTGRAMMA DI SEGNALAZIONE APPLICATION OF THE SIGNALING PICT OGRAM



Distanza di visibilità con pittogramma (EN 1838): 22 m
Signaling visibility with pictogram (EN 1838): 22 m

CARATTERISTICHE TECNICHE/ TECHNICAL CHARACTERISTICS	
ALIMENTAZIONE/ POWER SUPPLY	230Vac - 50/60Hz
GRADO DI PROTEZIONE/ PROTECTION DEGREE	IP42-IP65
CLASSE DI ISOLAMENTO/ INSULATING CLASS	II
TEMPERATURA DI LAVORO/WORK TEMPERATURE	T=0°C + 40°C



CONDIZIONI DI GARANZIA / WARRANTY CONDITION

La garanzia sugli apparecchi di emergenza è di 5 anni dalla data di vendita. La garanzia decade se il prodotto è stato manomesso o riparato da personale non autorizzato LINERGY. La garanzia decade in caso di sovratensioni o sovracorrenti. La garanzia decade in caso di frequenti accensioni in emergenza che deteriorano le prestazioni delle batterie.

The warranty on the emergency equipment is 5 years from the date of sale. The warranty is void if the product has been manipulated or repaired by unauthorized persons of LINERGY. The warranty is void in the event of overvoltage or overcurrent. The warranty is void by the frequent switching in emergency that deteriorate the battery's performance.



Il cassonetto barrato sull'apparecchio specifica che il prodotto deve essere consegnato ai centri di raccolta autorizzati per un corretto smaltimento. Rivolgersi all'ufficio competente del proprio ente locale per informazioni sulla raccolta e sui termini di legge. *The crossed out waste bin symbol indicates that the product should be taken to an authorized waste collection centre which can dispose of it properly. For information on waste collection centres and on current waste disposal legislation, please contact your local waste disposal authority.*