



230 Vac - 50/60 Hz IP 42

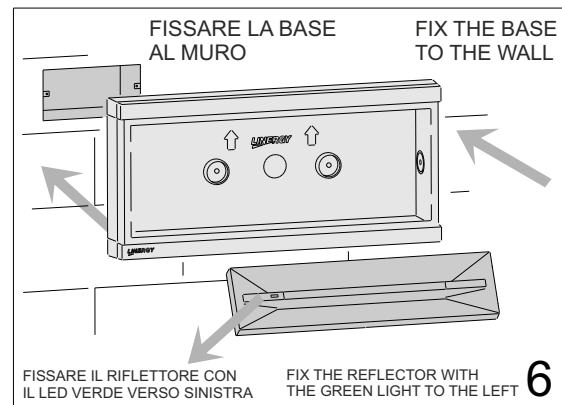
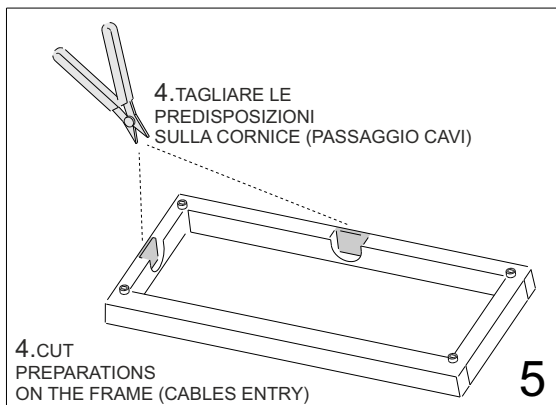
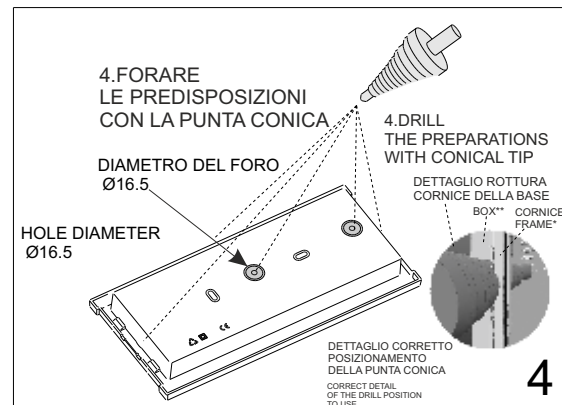
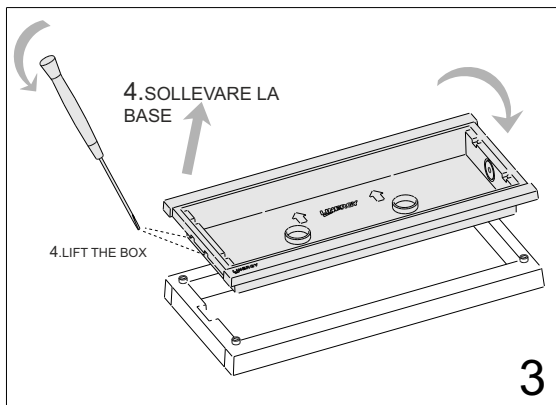
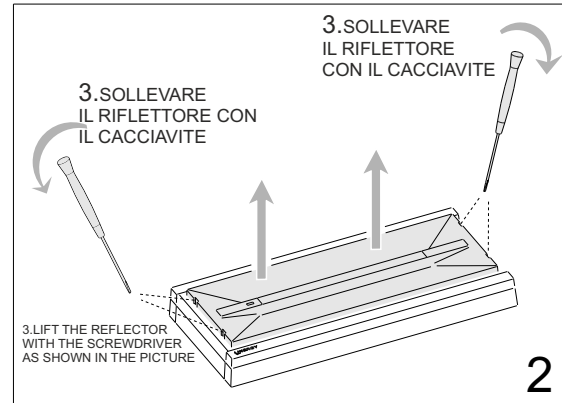
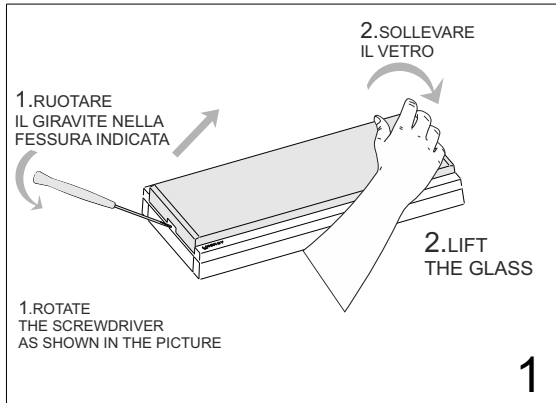
CE □ ⚡ IP 65

EN 60598-1 EN 60598-2-22

RoHS Compliant

① ISTRUZIONI PER L'INSTALLAZIONE E L'USO

UK INSTALLATION AND USE INSTRUCTIONS



N.B. SUI MODELLI IP65, MONTARE IL RACCORDO PERFETTAMENTE AL CENTRO DELLA PREROTTURA LATERALE ROMPENDO ANCHE LA CORNICE DELLA BASE\*\* (DETTAGLIO FIG.4)

N.B. ON THE IP65 MODELS, PUT THE IP65 CONNECTOR ON THE BOX AND THEN DRILL THROUGH THE ALL LAMP WITHOUT CARE ABOUT THE FRAME\* (DETAIL PIC.4).

#### CARATTERISTICHE GENERALI:

- Led spia verde per presenza rete.
- Funzionamento con batterie ricaricabili al NiCd.
- Dispositivo di ricarica delle batterie a corrente costante.
- Dispositivo di protezione contro la scarica eccessiva della batteria.
- Possibilità di applicare dei pittogrammi di segnalazione.
- Corpo in materiale plastico conforme alle normative vigenti.

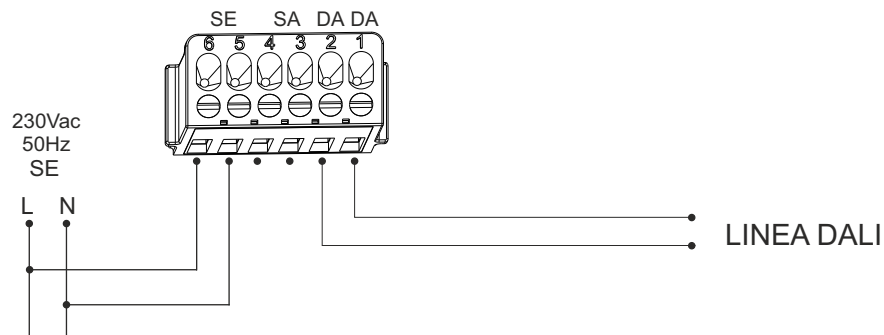
#### GENERAL CHARACTERISTICS:

- Indicator green Led for the presence of the power supply.
- Operation with rechargeable NiCd batteries.
- Constant current electronic device for the charge of the battery.
- Electrical protection device for the excessive discharge of battery.
- Possibility to put a green signal label.
- Plastic body in accordance with the rules in force.

CODICE MODELLO CODE MODEL IP42	CODICE MODELLO CODE MODEL IP65	ASSORBIMENTO ABSORPTION (W)	AUTONOMIA DURATION	TIPO TYPE	FLUSSO MEDIO (lm) SE AVERAGE FLUX (N/M)	BATTERIA BATTERY
PX08N10EBRD	PZ08N10EBRD	0,9	1h	SE	185	Ni-Cd 6V 0,6Ah
PX08N30EBRD	PZ08N30EBRD	1,5	3h	SE	180	Ni-Cd 6V 1,3Ah
PX11N10EBRD	PZ11N10EBRD	1,6	1h	SE	205	Ni-Cd 6V 1,3Ah
PX11N30EBRD	PZ11N30EBRD	2,6	3h	SE	185	Ni-Cd 6V 2,5Ah
PX24N10EBRD	PZ24N10EBRD	1,9	1h	SE	680	Ni-Cd 6V 1,8Ah
PX24N30EBRD	PZ24N30EBRD	3,3	3h	SE	680	Ni-MH 6V 4Ah
PX24N10EBRD-H	PZ24N10EBRD-H	1,9	1h	SE	800	Ni-Cd 6V 1,8Ah
PX24N10EBRD-HH	PZ24N10EBRD-HH	2,9	1h	SE	1000	Ni-MH 6V 2,5Ah
PX24N13EBRD-HH	PZ24N13EBRD-HH	3,3	1,5h	SE	1000	Ni-MH 6V 4Ah
PX24N20EBRD-H	PZ24N20EBRD-H	2,9	2h	SE	800	Ni-MH 6V 3,3Ah

Fig. 3

**- NON PERMANENTE (SE) / NON MAINTAINED**



CODICE MODELLO CODE MODEL IP42	CODICE MODELLO CODE MODEL IP65	ASSORBIMENTO ABSORPTION (W)	AUTONOMIA DURATION	TIPO TYPE	FLUSSO MEDIO (lm) SA/SE AVERAGE FLUX (N/M)	BATTERIA BATTERY
PX08N10ABRD	PZ08N10ABRD	4,2	1h	SA	210	Ni-Cd 6V 0,6Ah
PX08N30ABRD	PZ08N30ABRD	4	3h	SA	160	Ni-Cd 6V 1,3Ah
PX11N10ABRD	PZ11N10ABRD	8,3	1h	SA	520	Ni-Cd 6V 1,3Ah
PX11N30ABRD	PZ11N30ABRD	6,5	3h	SA	330	Ni-Cd 6V 2,5Ah
PX24N10ABRD	PZ24N10ABRD	9,5	1h	SA	700	Ni-Cd 6V 1,8Ah
PX24N30ABRD	PZ24N30ABRD	10,7	3h	SA	700	Ni-MH 6V 4Ah

Fig. 4

**- PERMANENTE (SA) / MAINTAINED**

