



APPARECCHIO DI EMERGENZA
CON CONTROLLO CENTRALIZZATO DALI
SIGNALLING LUMINAIRE WITH CENTRALIZED DALI MONITORING

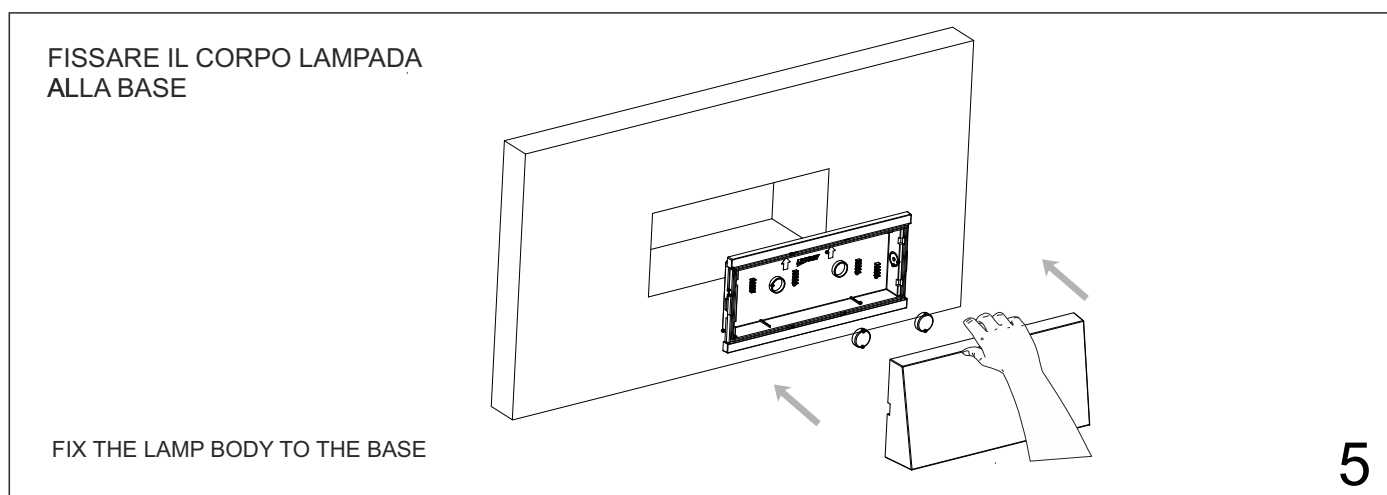
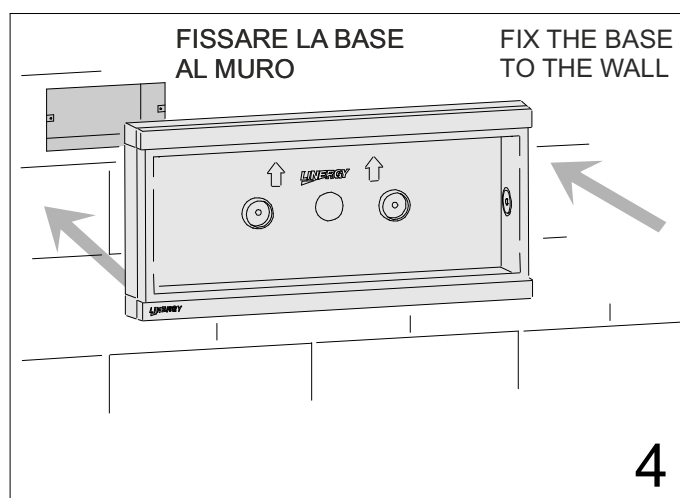
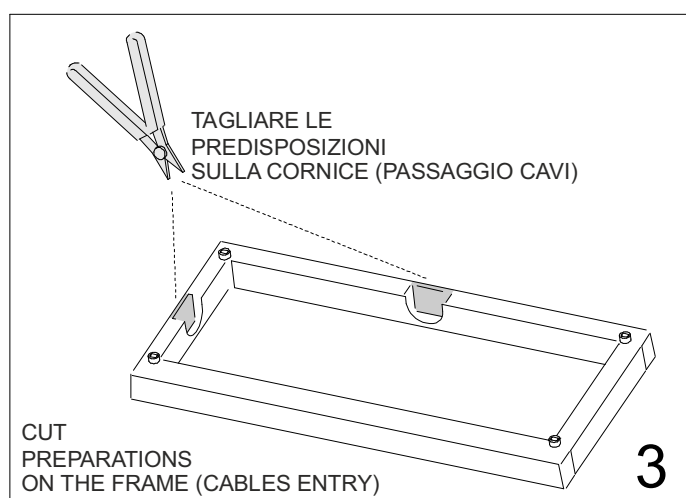
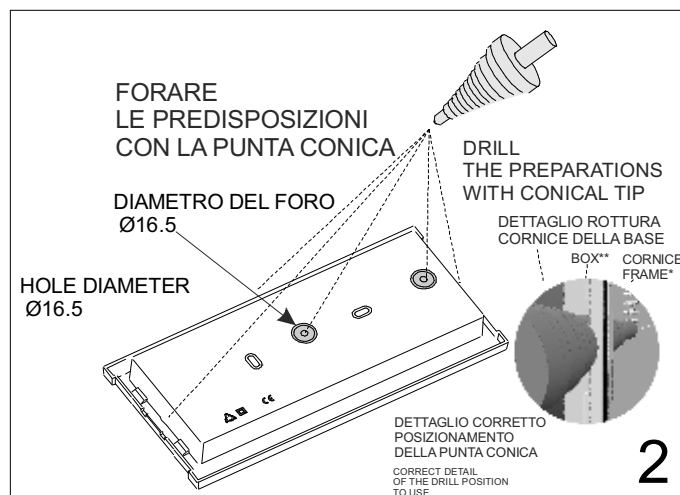
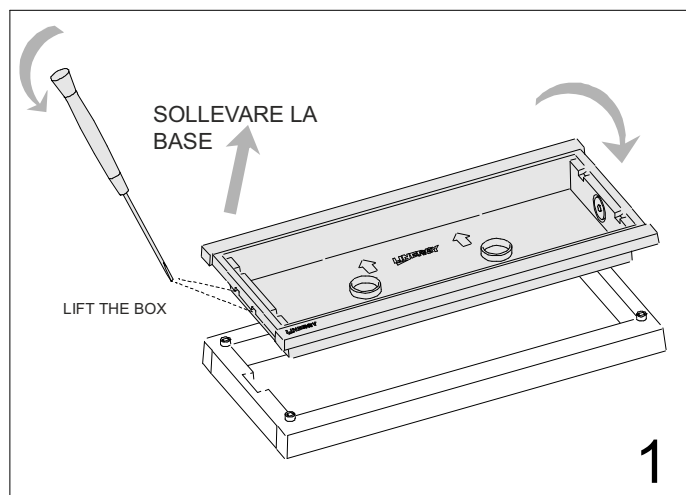
230 Vac - 50/60 Hz IP 42



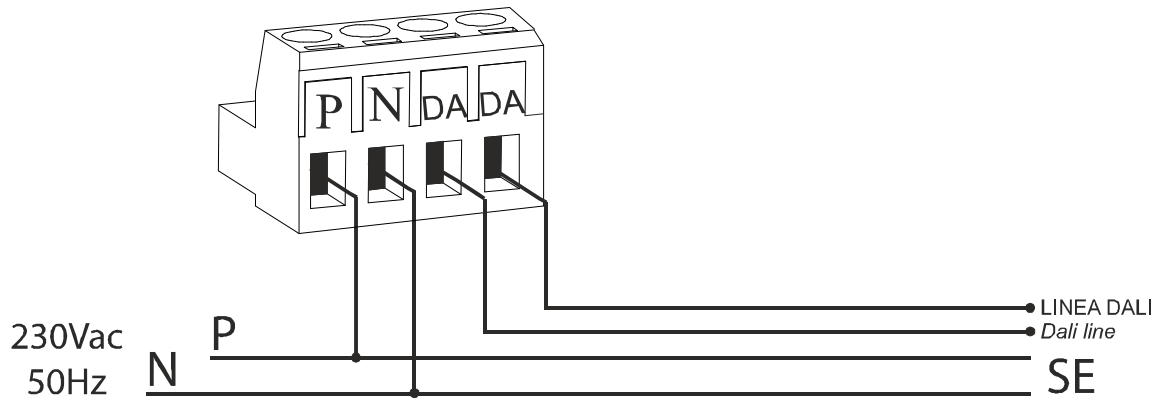
EN 60598-1 EN 60598-2-22
2002/95/CE RoHS Compliant

① ISTRUZIONI PER L'INSTALLAZIONE E L'USO

UK INSTALLATION AND USE INSTRUCTIONS



CENTRALIZZATE DALI / CENTRALIZED DALI



P-N= Alimentazione SE 230Vac-50Hz
Power Supply Not Maintained 230Vac-50Hz

A-B= Inibizione / A-B=Modo di Riposo
Inhibition / A-B= Rest Mode

Led Verde di presenza rete 230Vac.
Green Led for the presence of the 230Vac

CODICE CODE	AUTONOMIA DURATION (h)	TIPO TYPE	FLUSSO MEDIO (SE) FLUX (NM) (lm)	BATTERIA BATTERY	RICARICA RECHARGE
PW08F10EBRD	1	SE	85	LIFEPO4 3.2V 0,55Ah	12h
PW08F13EBRD-H	1,5	SE	225	LIFEPO4 3.2V 1,5Ah	12h
PW08F30EBRD	3	SE	85	LIFEPO4 3.2V 1,5Ah	12h
PW08F30EBRD-H	3	SE	225	LIFEPO4 3.2V 3Ah	12h
PW11F10EBRD	1	SE	175	LIFEPO4 3.2V 1,5Ah	12h
PW11F13EBRD-H	1,5	SE	415	LIFEPO4 3.2V 3Ah	12h
PW11F30EBRD	3	SE	175	LIFEPO4 3.2V 3Ah	12h
PW11F30EBRD-H	3	SE	340	LIFEPO4 3.2V 4,5Ah	12h
PW24F10EBRD	1	SE	305	LIFEPO4 3.2V 1,5Ah	12h
PW24F10EBRD-H	1	SE	515	LIFEPO4 3.2V 3Ah	12h
PW24F20EBRD-H	2	SE	515	LIFEPO4 3.2V 4,5Ah	12h
PW24F30EBRD	3	SE	225	LIFEPO4 3.2V 3Ah	12h

ATTENZIONE

La sorgente luminosa a LED non è sostituibile.

WARNING

LED source is not replaceable.

SEGNALETICA LED / LED SIGNALLING

VERDE ACCESO FISSO / GREEN ON	PRESENZA RETE, NESSUNA ANOMALIA MAINS SUPPLY ON, NO WARNING
VERDE LAMPEGGIANTE / GREEN FLASHING	TEST IN CORSO / TEST IN PROGRESS
ROSSO LAMPEGGIANTE LENTO / RED SLOW FLASHING	TEST DISABILITATI, LAMPADA INIBITA TEST DISABLED, INHIBIT LUMINAIRE
ROSSO LAMPEGGIANTE VELOCE / RED FAST FLASHING	GUASTO BATTERIA BATTERY FAULT
ROSSO ACCESO FISSO / RED ON	ANOMALIA LAMPADA WARNING LUMINAIRE



Il cassonetto barrato sull'apparecchio specifica che il prodotto deve essere consegnato ai centri di raccolta autorizzati per un corretto smaltimento. Rivolgersi all'ufficio competente del proprio ente locale per informazioni sulla raccolta e sui termini di legge.

The crossed out waste bin symbol indicates that the product should be taken to an authorized waste collection centre which can dispose of it properly. For information on waste collection centres and on current waste disposal legislation, please contact your

CONDIZIONI DI GARANZIA / WARRANTY CONDITION

La garanzia sugli apparecchi di emergenza è di 5 anni dalla data di vendita. La garanzia decade se il prodotto è stato manomesso o riparato da personale non autorizzato LINERGY. The warranty on the emergency luminaire is 5 years from the sales date. The warranty voids if the product has been mishandled or repaired by personnel not authorized by LINERGY.