

SPY CENTER CENTRAL BATTERY

APPARECCHIO DI EMERGENZA
EMERGENCY LUMINAIRE



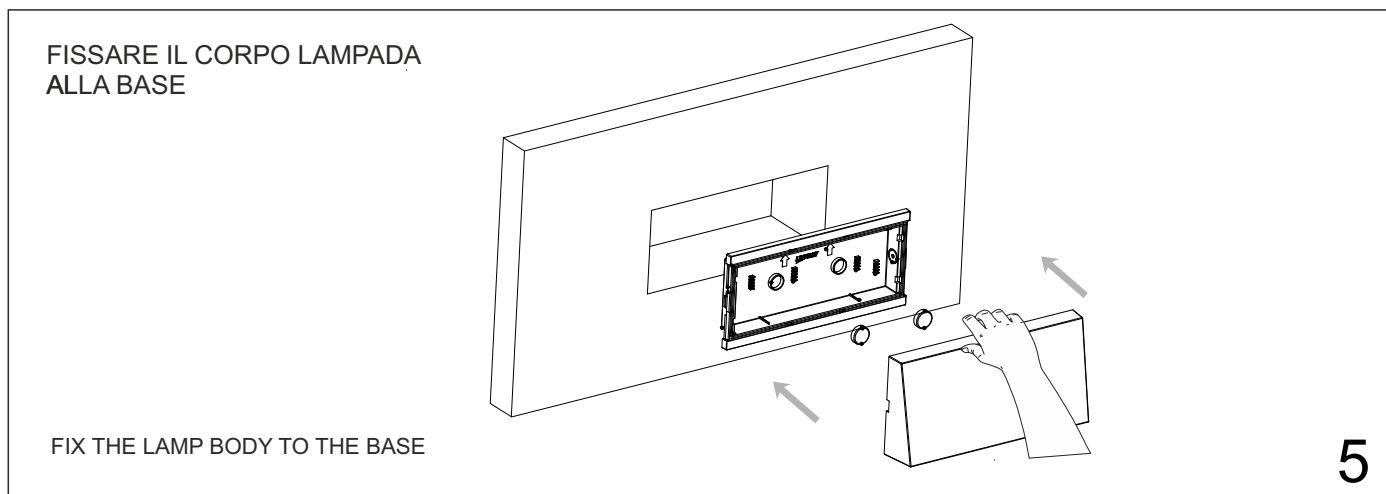
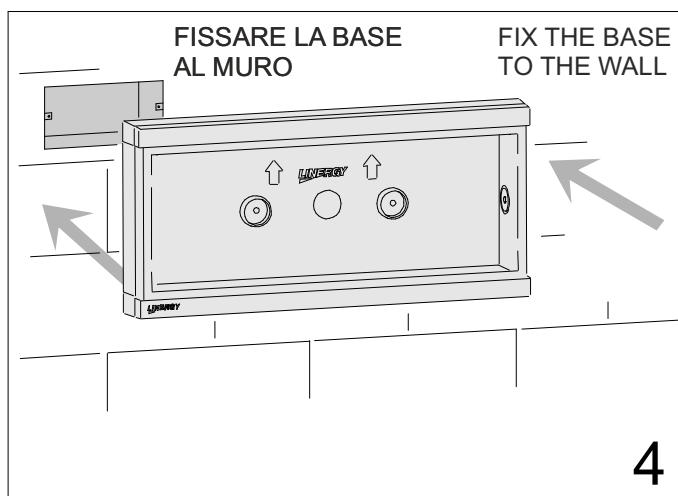
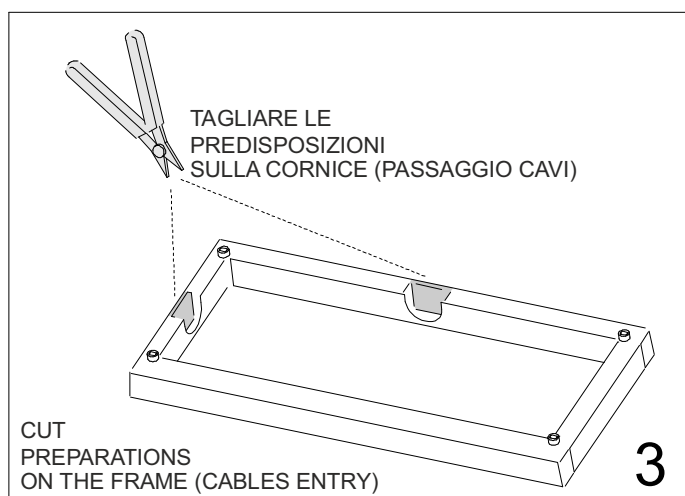
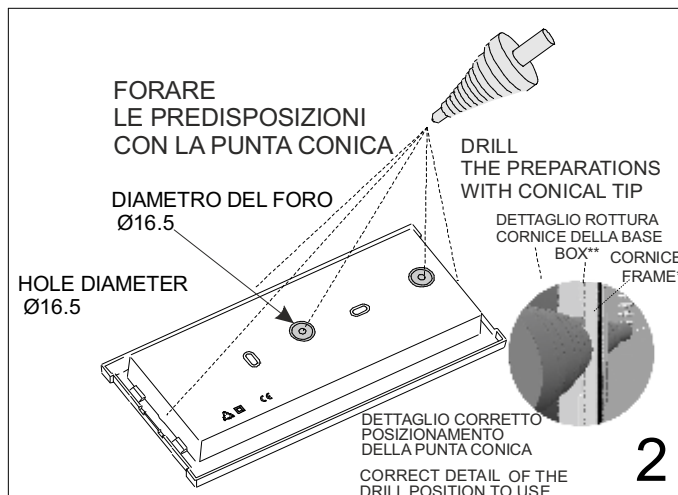
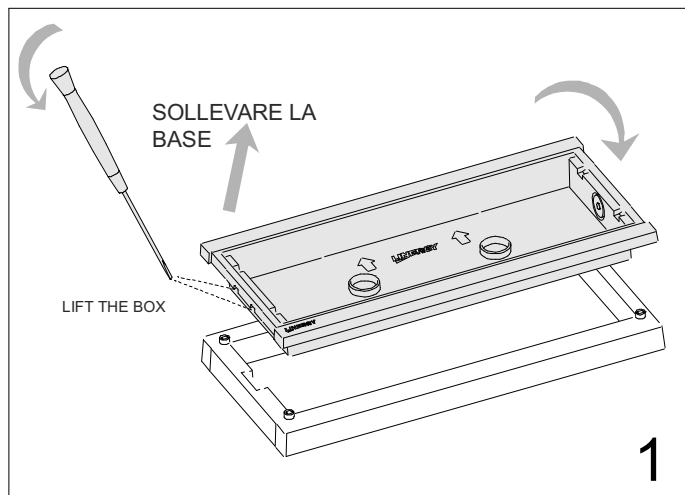
230 Vac - 50/60 Hz IP 42



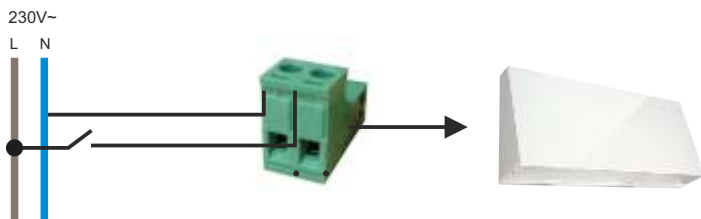
EN 60598-1 EN 60598-2-22
2002/95/CE RoHS Compliant

I ISTRUZIONI PER L'INSTALLAZIONE E L'USO

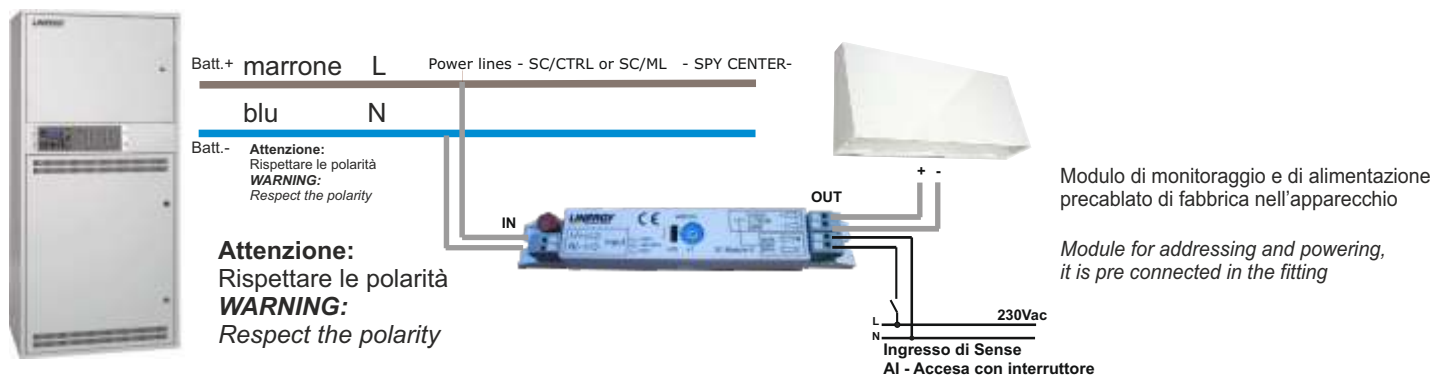
UK INSTALLATION AND USE INSTRUCTIONS



VERSIONE CENTRAL BATTERY CENTRAL BATTERY VERSION

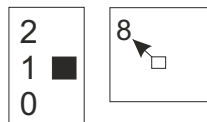


VERSIONE SPY CENTER CON SUPERVISIONE LAMPADA SPY CENTER VERSION WITH FITTING'S SUPERVISION



DECINE UNITA'

Esempio di indirizzamento:



Apparecchio n. 18

TABELLA DEI MODELLI - MODELS TABLE

CODICE MODELLO CODE MODEL IP42	N. LED	FLUSSO MEDIO (lm) SE VERAGE FLUX (N/M)
PW08000IBS	10	145
PW11000IBS	10	195
PW24000IBS	20	295
PW08000IBS-H	20	295
PW11000IBS-H	20	300
PW24000IBS-H	20	465

TABELLA DEI MODELLI SPY CENTER MODELS TABLE SPY CENTER

CODICE MODELLO CODE MODEL IP42	N. LED	FLUSSO MEDIO (lm) SE VERAGE FLUX (N/M)
PW08000IBS-SC	10	145
PW11000IBS-SC	10	195
PW24000IBS-SC	20	295
PW08000IBS-SC-H	20	295
PW11000IBS-SC-H	20	300
PW24000IBS-SC-H	20	465

Girare il selettore con un cacciavite
Indirizzare gli apparecchi dal numero 1 al numero 20

Turn the selector with a screwdriver
address the fittings from 1 to 20.

CARATTERISTICHE TECNICHE/TECHNICAL CHARACTERISTICS	
ALIMENTAZIONE/POWER SUPPLY	230Vac - 50/60Hz
POTENZA ASSORBITA IN RICARICA/POWER ABSORPTION	5W
GRADO DI PROTEZIONE/PROTECTION DEGREE	IP42
CLASSE DI ISOLAMENTO/INSULATING CLASS	II
TEMPERATURA DI LAVORO /WORK TEMPERATURE	T=5° ± 40°C

ATTENZIONE

La sorgente luminosa a LED non è sostituibile.

WARNING

LED source is not replaceable.

CONDIZIONI DI GARANZIA / WARRANTY CONDITION

La garanzia sugli apparecchi di emergenza è di 5 anni dalla data di vendita. La garanzia decade se il prodotto è stato manomesso o riparato da personale non autorizzato LINERGY.

La garanzia decade in caso di sovratensioni o sovracorrenti.

La garanzia decade in caso di frequenti accensioni in emergenza che deteriorano le prestazioni delle batterie.

The warranty on the emergency equipment is 5 years from the date of sale.

The warranty is void if the product has been manipulated or repaired by unauthorized persons of LINERGY.

The warranty is void in the event of overvoltage or overcurrent.

The warranty is void by the frequent switching in emergency that deteriorate the battery's performance.



Il cassetto barrato sull'apparecchio specifica che il prodotto deve essere consegnato ai centri di raccolta autorizzati per un corretto smaltimento. Rivolgersi all'ufficio competente del proprio ente locale per informazioni sulla raccolta e sui termini di legge.

The crossed out waste bin symbol indicates that the product should be taken to an authorized waste collection centre which can dispose of it properly. For information on waste collection centres and on current waste disposal legislation, please contact your local waste disposal authority.