



APPARECCHIO DI EMERGENZA
CON CONTROLLO CENTRALIZZATO DALI
SIGNALLING LUMINAIRE WITH CENTRALIZED DALI MONITORING

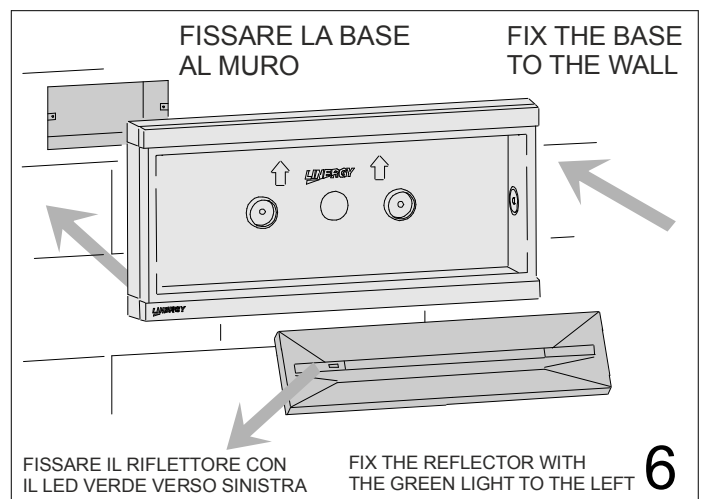
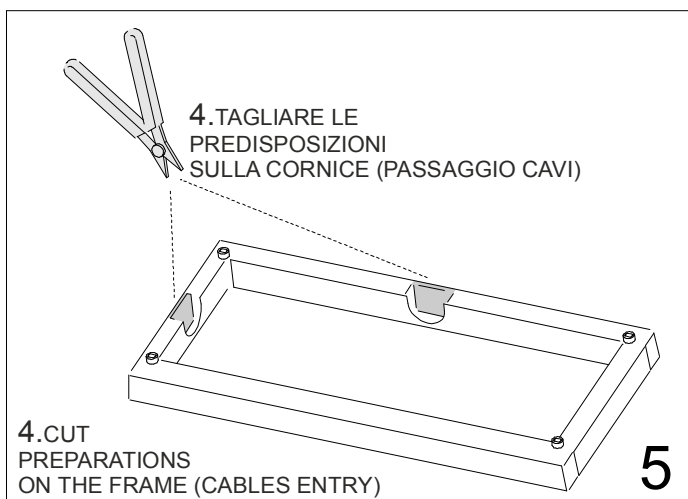
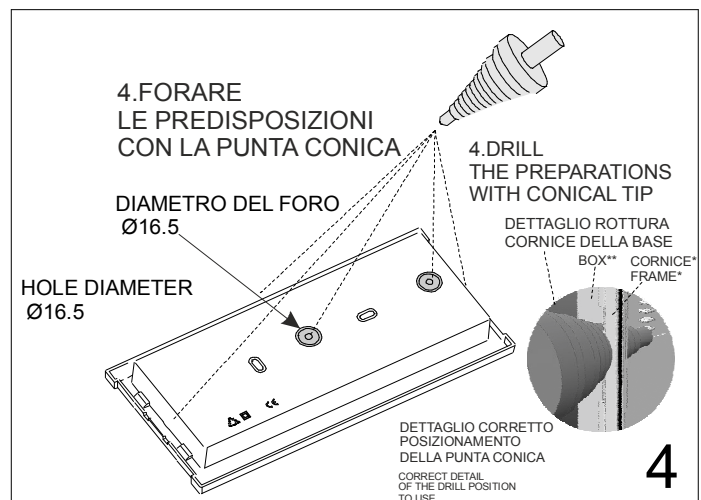
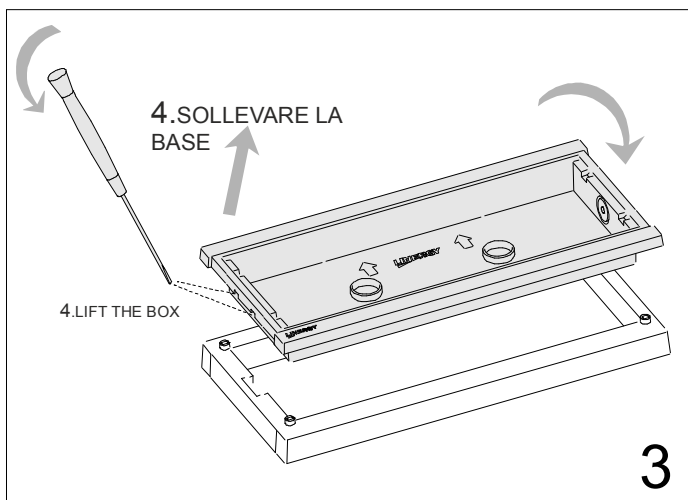
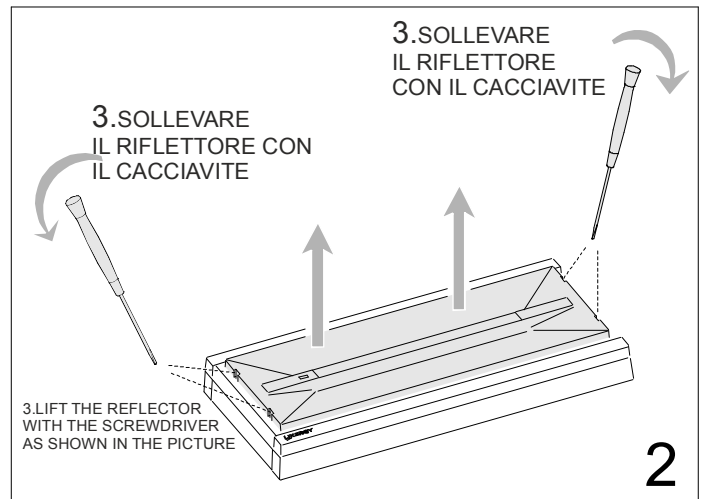
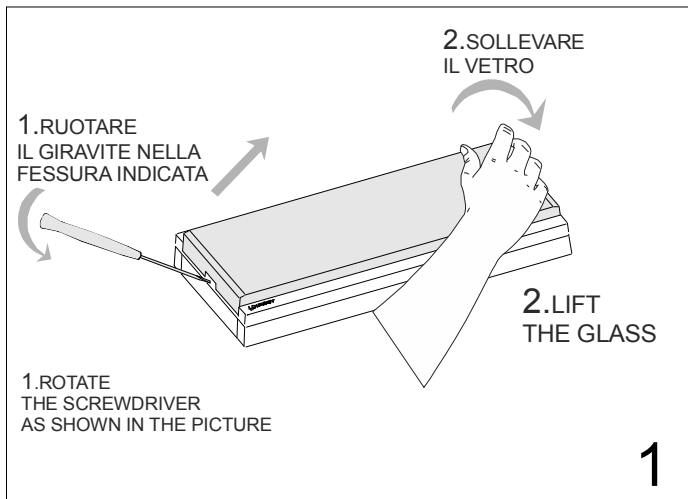
230 Vac - 50 Hz IP 42

CE IP 65

EN 60598-1 EN 60598-2-22
2002/95/CE RoHS Compliant

① ISTRUZIONI PER L'INSTALLAZIONE E L'USO

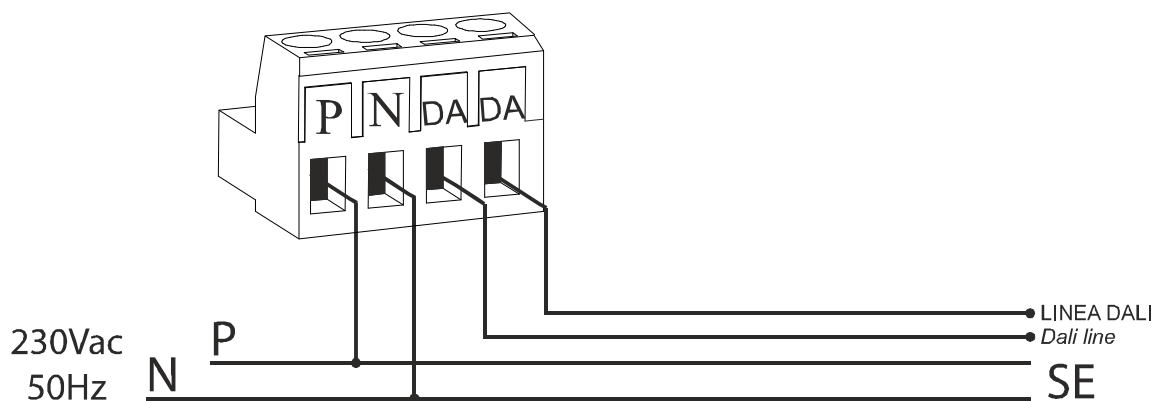
UK INSTALLATION AND USE INSTRUCTIONS



N.B. SUI MODELLI IP65, MONTARE IL RACCORDO PERFETTAMENTE AL CENTRO DELLA PREROTTURA LATERALE ROMPENDO ANCHE LA CORNICE DELLA BASE** (DETTAGLIO FIG.4)

N.B. ON THE IP65 MODELS, PUT THE IP65 CONNECTOR ON THE BOX AND THEN DRILL THROUGH THE ALL LAMP WITHOUT CARE ABOUT THE FRAME* (DETAIL PIC.4).

CENTRALIZZATE DALI / CENTRALIZED DALI



P-N= Alimentazione SE 230Vac-50Hz
Power Supply Not Maintained 230Vac-50Hz

A-B= Inibizione / A-B=Modo di Riposo
Inhibition / A-B= Rest Mode

Led Verde di presenza rete 230Vac.
Green Led for the presence of the 230Vac

SEGNALETICA LED / LED SIGNALLING

VERDE ACCESO FISSO / GREEN ON	PRESENZA RETE, NESSUNA ANOMALIA MAINS SUPPLY ON, NO WARNING
VERDE LAMPEGGIANTE / GREEN FLASHING	TEST IN CORSO / TEST IN PROGRESS
ROSSO LAMPEGGIANTE LENTO / RED SLOW FLASHING	TEST DISABILITATI, LAMPADA INIBITA TEST DISABLED, INHIBIT LUMINAIRE
ROSSO LAMPEGGIANTE VELOCE / RED FAST FLASHING	GUASTO BATTERIA BATTERY FAULT
ROSSO ACCESO FISSO / RED ON	ANOMALIA LAMPADA WARNING LUMINAIRE



Il cassonetto barrato sull'apparecchio specifica che il prodotto deve essere consegnato ai centri di raccolta autorizzati per un corretto smaltimento. Rivolgersi all'ufficio competente del proprio ente locale per informazioni sulla raccolta e sui termini di legge.
The crossed out waste bin symbol indicates that the product should be taken to an authorized waste collection centre which can dispose of it properly. For information on waste collection centres and on current waste disposal legislation, please contact your

CONDIZIONI DI GARANZIA/WARRANTY CONDITION

La garanzia sugli apparecchi di emergenza è di 2 anni dalla data di vendita. La garanzia decade se il prodotto è stato manomesso o riparato da personale non autorizzato LINERGY.
The warranty on the emergency luminaire is 2 years from the sales date. The warranty voids if the product has been mishandled or repaired by personnel not authorized by LINERGY.