

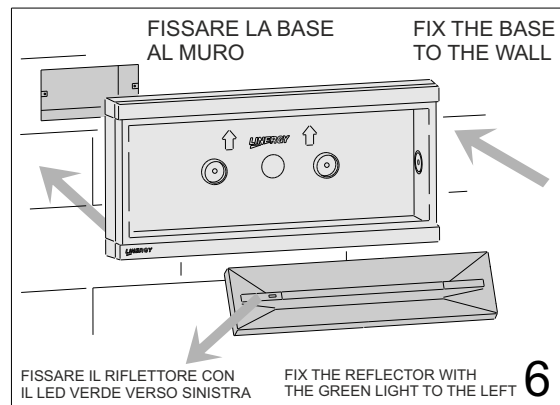
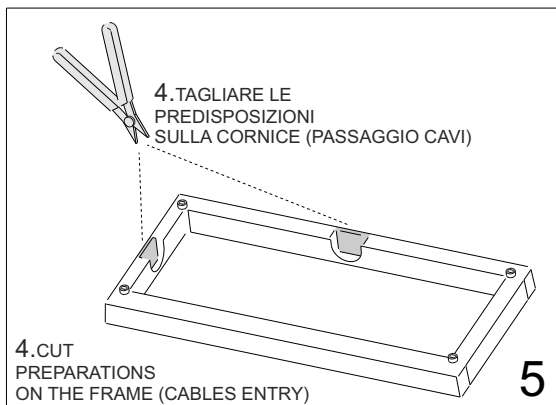
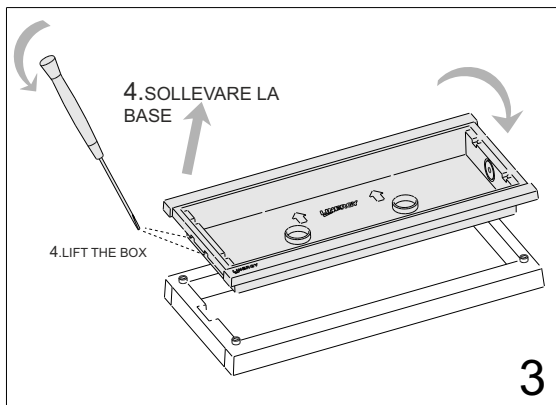
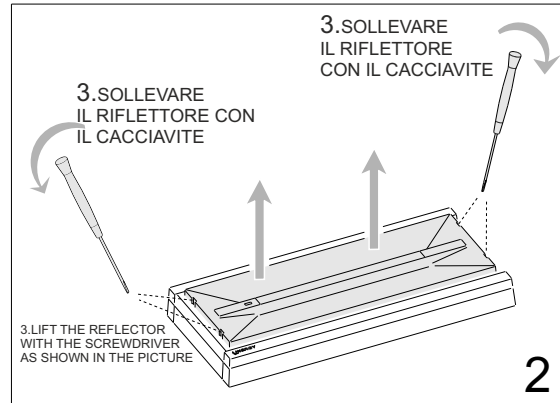
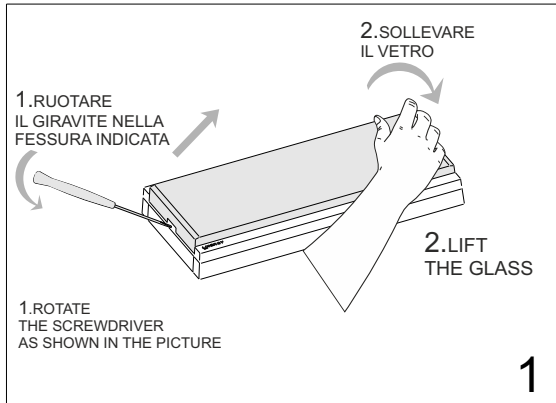
## INHIBIT APPARECCHIO DI EMERGENZA EMERGENCY LUMINAIRE



- ① ISTRUZIONI PER L'INSTALLAZIONE E L'USO  
 UK INSTALLATION AND USE INSTRUCTIONS



230 Vac - 50/60 Hz IP 42  
 CE IP 65  
 EN 60598-1 EN 60598-2-22  
 RoHS Compliant



N.B. SUI MODELLI IP65, MONTARE IL RACCORDO PERFETTAMENTE AL CENTRO DELLA PREROTTURA LATERALE ROMPENDO ANCHE LA CORNICE DELLA BASE\*\* (DETTAGLIO FIG.4)

N.B. ON THE IP65 MODELS, PUT THE IP65 CONNECTOR ON THE BOX AND THEN DRILL THROUGH THE ALL LAMP WITHOUT CARE ABOUT THE FRAME\* (DETAIL PIC.4).

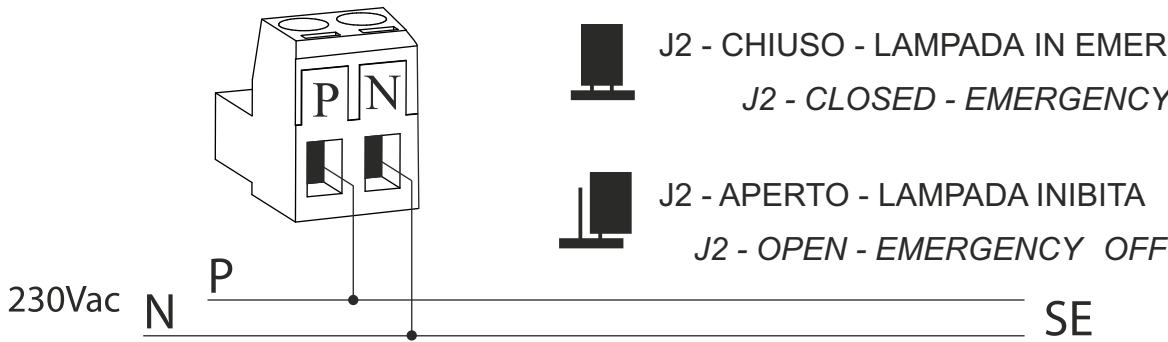
### CARATTERISTICHE GENERALI:

- Led spia verde per presenza rete.
- Funzionamento con batterie ricaricabili al LiFePo4.
- Dispositivo di ricarica delle batterie a corrente costante.
- Dispositivo di protezione contro la scarica eccessiva della batteria.
- Possibilità di applicare dei pittogrammi di segnalazione.
- Corpo in materiale plastico conforme alle normative vigenti.

### GENERAL CHARACTERISTICS:

- Indicator green Led for the presence of the power supply.
- Operation with rechargeable LiFePo4 batteries.
- Constant current electronic device for the charge of the battery.
- Electrical protection device for the excessive discharge of battery.
- Possibility to put a green signal label.
- Plastic body in accordance with the rules in force.

## COLLEGAMENTI ELETTRICI WIRING DIAGRAMS



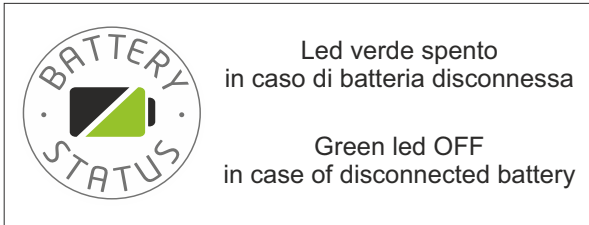
J2 - CHIUSO - LAMPADA IN EMERGENZA  
J2 - CLOSED - EMERGENCY ON

J2 - APERTO - LAMPADA INIBITA  
J2 - OPEN - EMERGENCY OFF

P-N= Alimentazione SE 230Vac-50Hz  
Power Supply Not Maintained 230Vac-50Hz

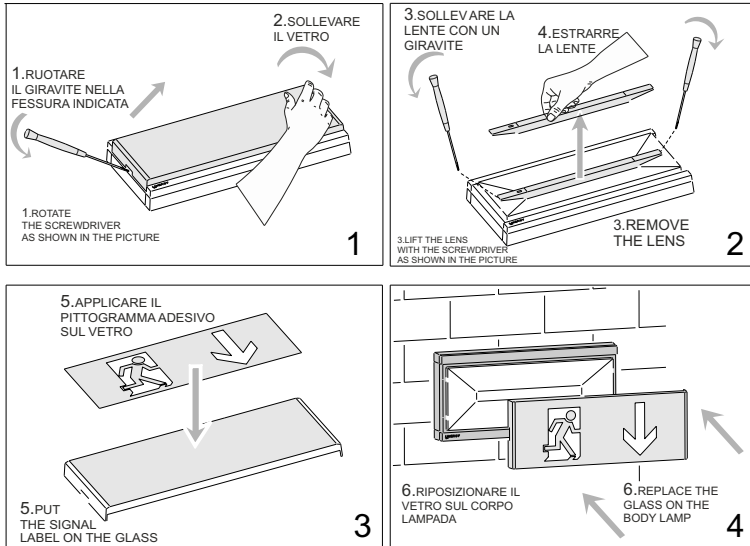
\*Kit per collegamento linea  
inibizione da ordinare a parte

\*Kit to connect inhibition line  
to order separately



CARATTERISTICHE TECNICHE/ TECHNICAL CHARACTERISTICS	
ALIMENTAZIONE/ POWER SUPPLY	230Vac - 50/60Hz
POTENZA ASSORBITA IN RICARICA/ POWER ABSORPTION	2,3W SE
GRADO DI PROTEZIONE/ PROTECTION DEGREE	IP42-IP65
CLASSE DI ISOLAMENTO/ INSULATING CLASS	II
TEMPERATURA DI LAVORO/WORK TEMPERATURE	T=5° + 40°C

### APPLICAZIONE DEL PITTOGRAMMA DI SEGNALIZAZIONE APPLICATION OF THE SIGNALING PICT OGRAM



La sostituzione delle batterie deve essere effettuata esclusivamente da personale competente. Utilizzare esclusivamente pezzi di ricambio originali Linergy

*The substitution of the batteries must be done only by qualified employee  
Only use original Linergy spare parts*

Sostituire la batteria ogni quattro anni o quando l'autonomia non è più quella nominale. Sulla batteria c'è a disposizione uno spazio da riempire a cura dell'installatore con la data di entrata in funzione. **Attenzione: Le batterie al LiFePo4 sono inizialmente scariche, la prima ricarica deve durare almeno 48h.**

*Replace the battery every four years or when the duration is not guaranteed. On the battery there is a space to be filled by the installer with the date of entry into operation.*

**Caution: LiFePo4 batteries are initially unloaded, the first charge should last at least 48h.**

#### CONDIZIONI DI GARANZIA/ WARRANTY CONDITION

La garanzia sugli apparecchi di emergenza è di 5 anni dalla data di vendita. La garanzia decade se il prodotto è stato manomesso o riparato da personale non autorizzato LINERGY.

La garanzia decade in caso di sovratensioni o sovracorrenti.

La garanzia decade in caso di frequenti accensioni in emergenza che deteriorano le prestazioni delle batterie.

*The warranty on the emergency equipment is 5 years from the date of sale.*

*The warranty is void if the product has been manipulated or repaired by unauthorized persons of LINERGY.*

*The warranty is void in the event of overvoltage or overcurrent.*

*The warranty is void by the frequent switching in emergency that*

\*Il Kit per collegamento linea inibizione permette di poter collegare un interruttore per inibire le lampade. Codice Ordine KITMSINIB.

\*The kit for the inhibition line connection allows the switch connection to inhibit the luminaire. Order code: KITMSINIB.

ATTENZIONE  
La sorgente luminosa a LED non è sostituibile.

WARNING  
LED source is not replaceable.



### TABELLA DEI MODELLI - MODELS TABLE

MARCHIATURA MARKING	CODICE MODELLO CODE MODEL IP42	CODICE MODELLO CODE MODEL IP65	LUCE PARAGONABILE LIGHT COMPARABLE	AUTONOMIA DURATION	TIPO TYPE	FLUSSO MEDIO (lm) SE AVERAGE FLUX (N/M)	BATTERIA BATTERY	RICARICA RECHARGE
	PR08F13EBI	PS08F13EBI	8W	1,5h	SE	75	LIFEPO4 3.2V 0.55Ah	12h
	PR11F13EBI	PS11F13EBI	11W	1,5h	SE	175	LIFEPO4 3.2V 1.5Ah	12h
	PR24F13EBI	PS24F13EBI	24W	1,5h	SE	280	LIFEPO4 3.2V 1.5Ah	12h

Il cassonetto barrato sull'apparecchio specifica che il prodotto deve essere consegnato ai centri di raccolta autorizzati per un corretto smaltimento. Rivolgersi all'ufficio competente del proprio ente locale per informazioni sulla raccolta e sui termini di legge. **The crossed out waste bin symbol indicates that the product should be taken to an authorized waste collection centre which can dispose of it properly. For information on waste collection centres and on current waste disposal legislation, please contact your local waste disposal authority.**