

**SPY CENTER
CENTRAL BATTERY**

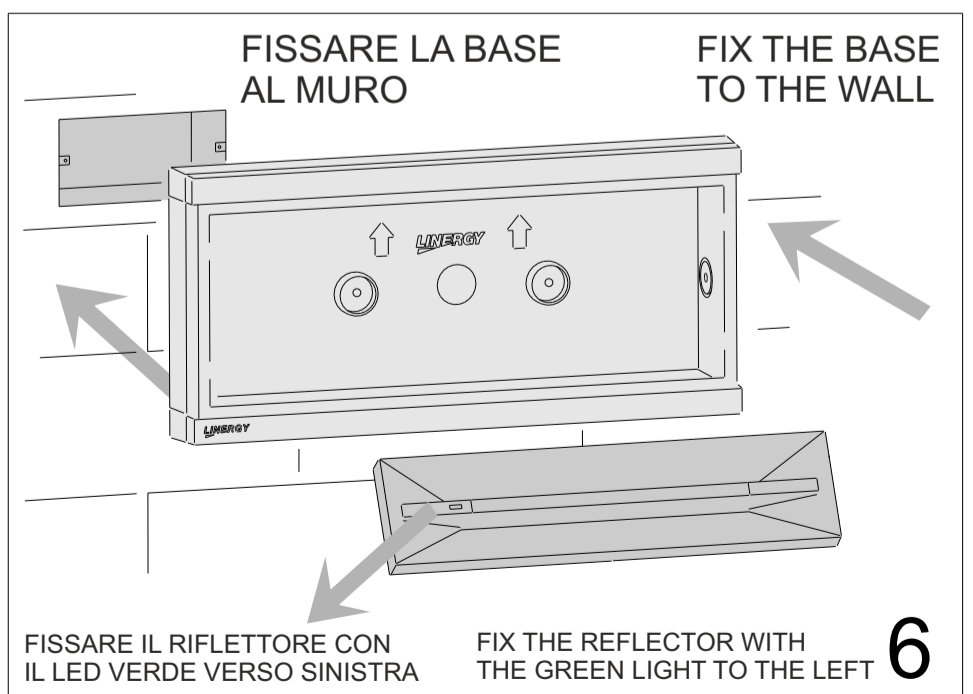
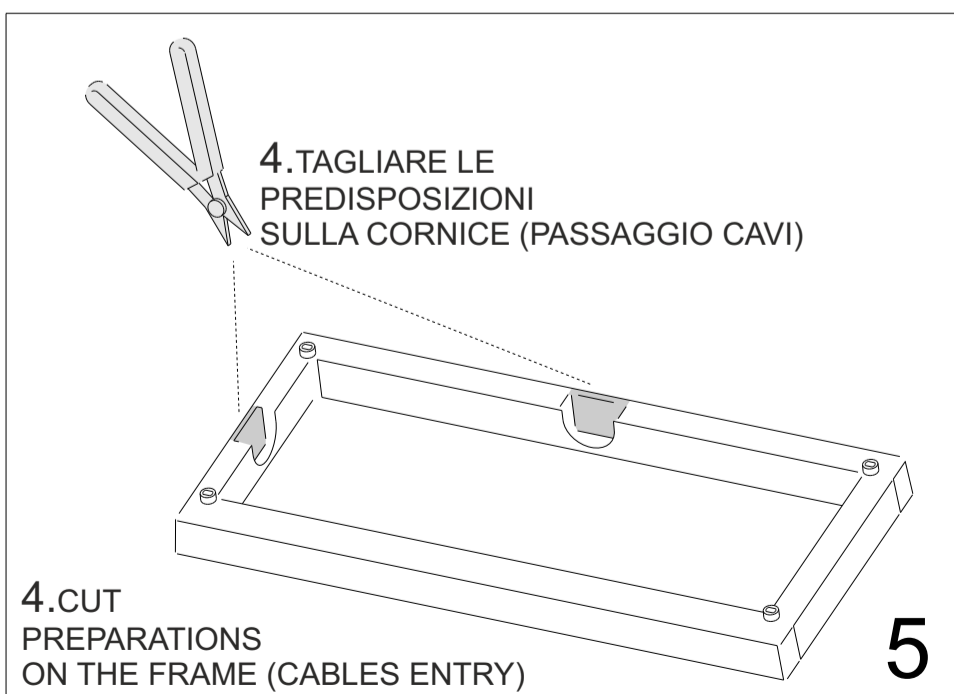
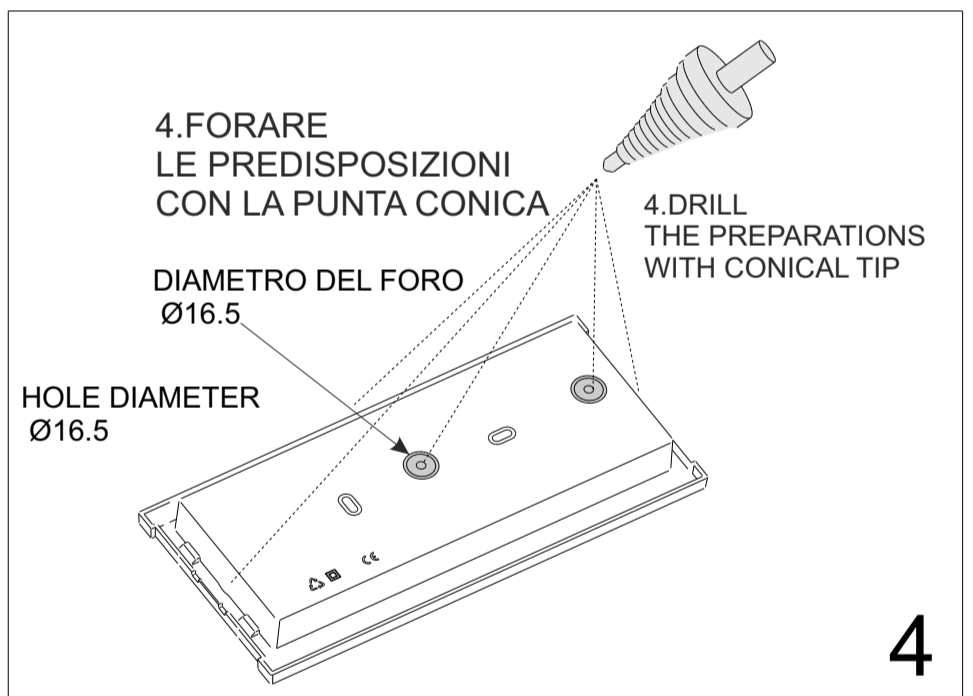
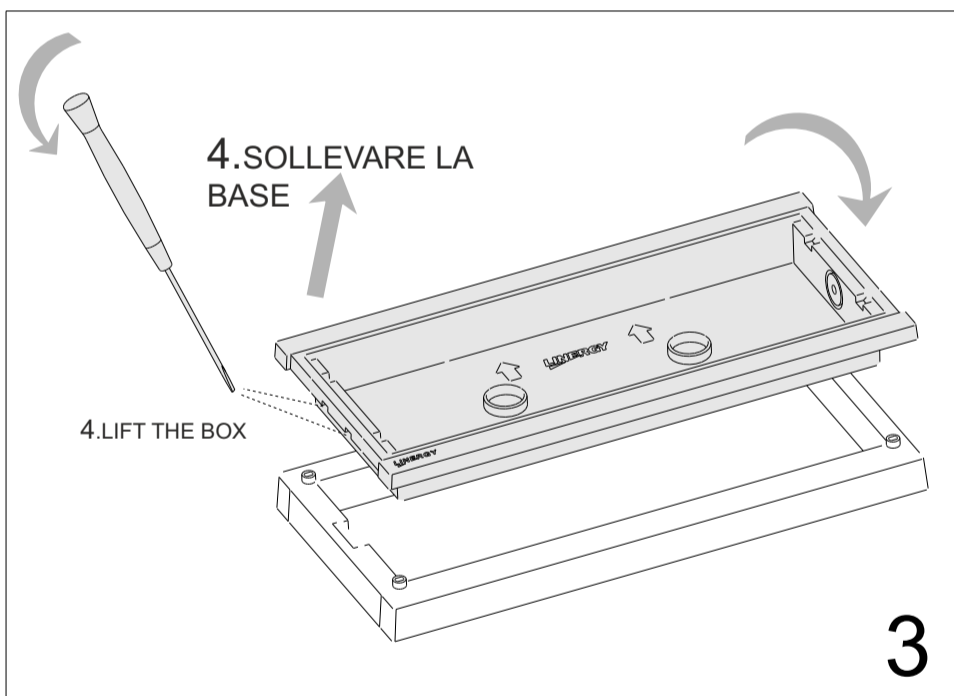
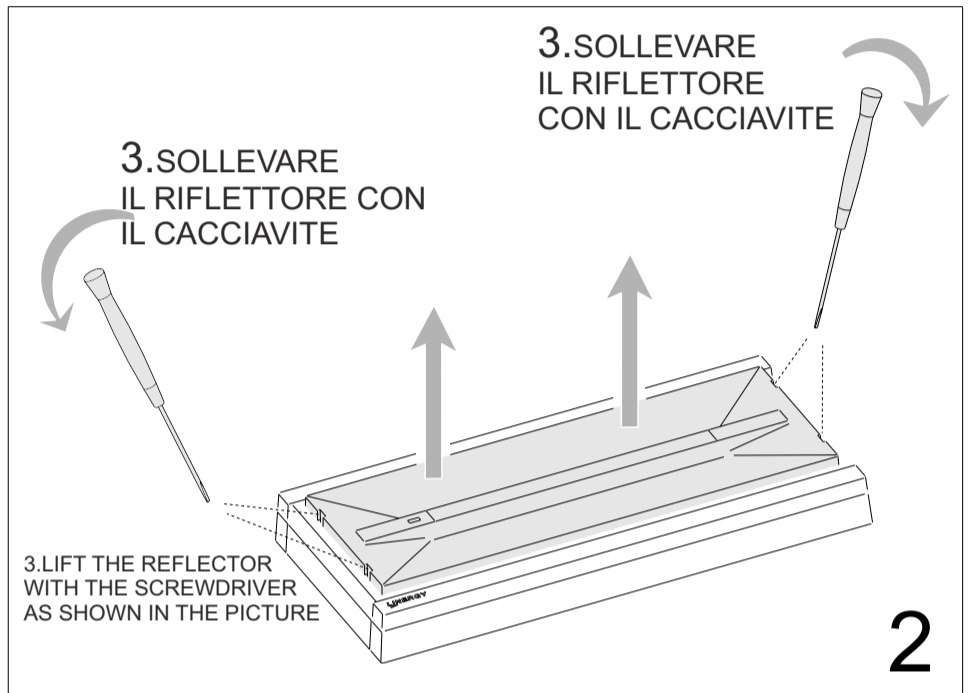
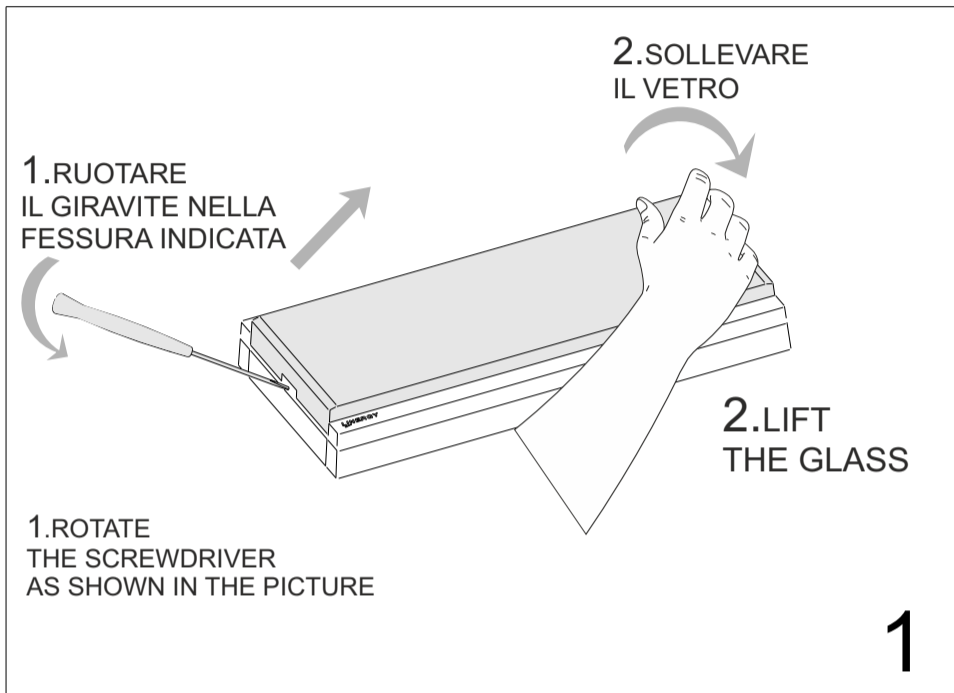
APPARECCHIO DI EMERGENZA
EMERGENCY LUMINAIRE



① ISTRUZIONI PER L'INSTALLAZIONE E L'USO

UK INSTALLATION AND USE INSTRUCTIONS

230 Vac - 50/60 Hz IP 42
 IP 65
 EN 60598-1 EN 60598-2-22
 2002/95/CE RoHS Compliant



VERSIONE SPY CENTER CON SUPERVISIONE LAMPADA
SPY CENTER VERSION WITH FITTING'S SUPERVISION

VERSIONE SPY CENTER CON SUPERVISIONE NON INCLUSA NELL' APPARECCHIO
SPY CENTER VERSION WITH SUPERVISION NOT INCLUDED IN THE FITTING

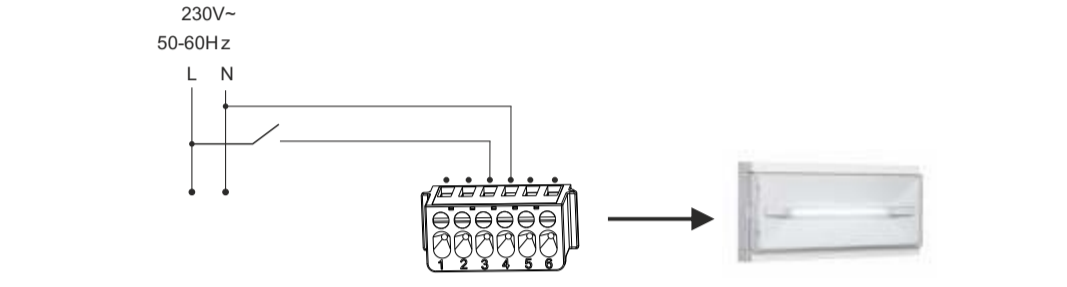
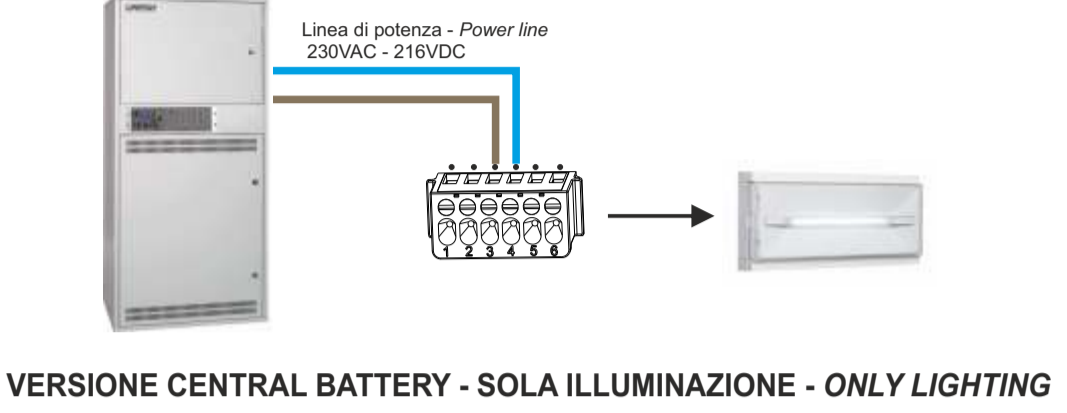
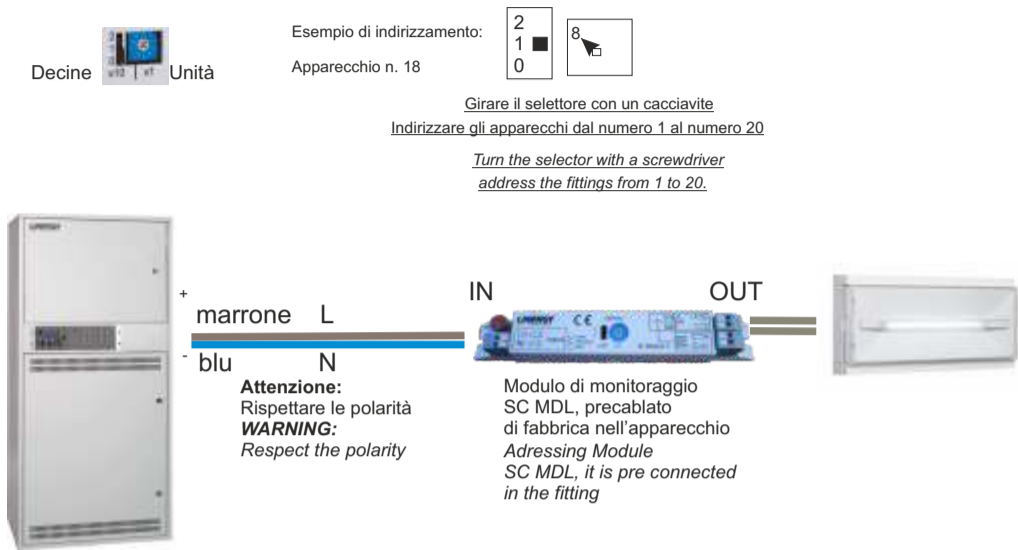


TABELLA DEI MODELLI - MODELS TABLE

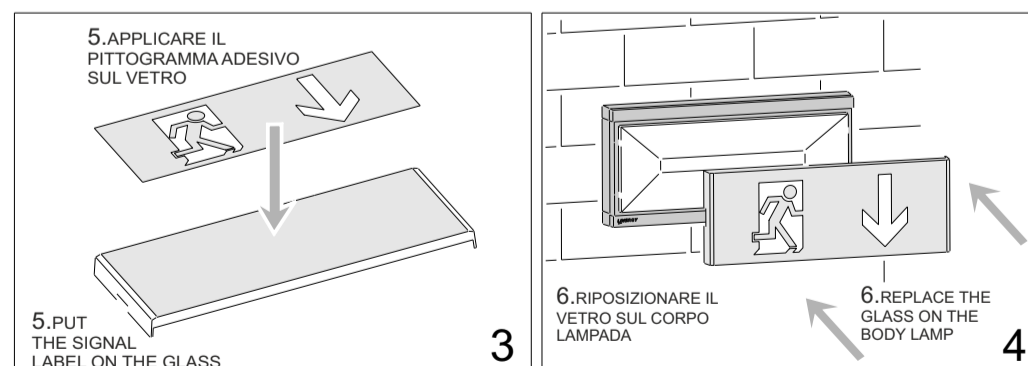
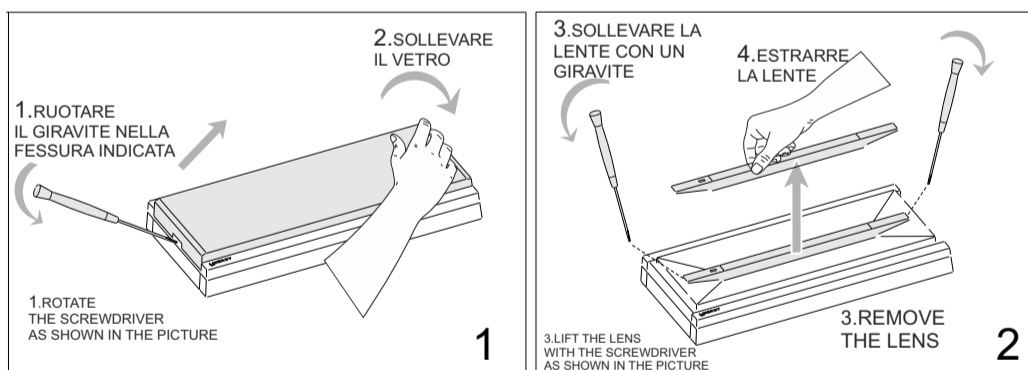
CENTRAL BATTERY

SPY CENTER

MARCATURA MARKING	CODICE MODELLO CODE MODEL IP42	CODICE MODELLO CODE MODEL IP65	N. LED	FLUSSO MEDIO (lm) SE VERAGE FLUX (N/M)
	PR08000IBS	PS08000IBS	10	160
	PR11000IBS	PS11000IBS	10	210
	PR24000IBS	PS24000IBS	20	350
	PR08000IBS-H	PS08000IBS-H	20	350
	PR11000IBS-H	PS11000IBS-H	20	410
	PR24000IBS-H	PS24000IBS-H	20	480

MARCATURA MARKING	CODICE MODELLO CODE MODEL IP42	CODICE MODELLO CODE MODEL IP65	N. LED	FLUSSO MEDIO (lm) SE VERAGE FLUX (N/M)
	PR08000IBS-SC	PS08000IBS-SC	10	160
	PR11000IBS-SC	PS11000IBS-SC	10	210
	PR24000IBS-SC	PS24000IBS-SC	20	350
	PR08000IBS-SC-H	PS08000IBS-SC-H	20	350
	PR11000IBS-SC-H	PS11000IBS-SC-H	20	410
	PR24000IBS-SC-H	PS24000IBS-SC-H	20	480

APPLICAZIONE DEL PITTOGRAMMA DI SEGNALAZIONE
APPLICATION OF THE SIGNALING PICTOGRAM



CARATTERISTICHE TECNICHE/TECHNICAL CHARACTERISTICS	
ALIMENTAZIONE/POWER SUPPLY	230Vac - 50/60Hz
POTENZA ASSORBITA IN RICARICA/POWER ABSORPTION	5W
GRADO DI PROTEZIONE/PROTECTION DEGREE	IP42-IP65
CLASSE DI ISOLAMENTO/ INSULATING CLASS	II
TEMPERATURA DI LAVORO /WORK TEMPERATURE	T=5° - 40°C

ATTENZIONE
 La sorgente luminosa a LED non è sostituibile.
WARNING
 LED source is not replaceable.

CONDIZIONI DI GARANZIA / WARRANTY CONDITION

La garanzia sugli apparecchi di emergenza è di 5 anni dalla data di vendita. La garanzia decade se il prodotto è stato manomesso o riparato da personale non autorizzato LINERGY.
 La garanzia decade in caso di sovratensioni o sovracorrenti.
 La garanzia decade in caso di frequenti accensioni in emergenza che deteriorano le prestazioni delle batterie.
 The warranty on the emergency equipment is 5 years from the date of sale.
 The warranty is void if the product has been manipulated or repaired by unauthorized persons of LINERGY.
 The warranty is void in the event of overvoltage or overcurrent.
 The warranty is void by the frequent switching in emergency that deteriorate the battery's performance.

Il cassonetto barrato sull'apparecchio specifica che il prodotto deve essere consegnato ai centri di raccolta autorizzati per un corretto smaltimento. Rivolgersi all'ufficio competente del proprio ente locale per informazioni sulla raccolta e sui termini di legge.
 The crossed out waste bin symbol indicates that the product should be taken to an authorized waste collection centre which can dispose of it properly. For information on waste collection centres and on current waste disposal legislation, please contact your local waste disposal authority.