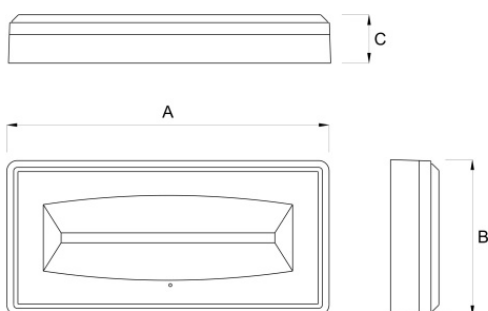


### CRISTAL EVO

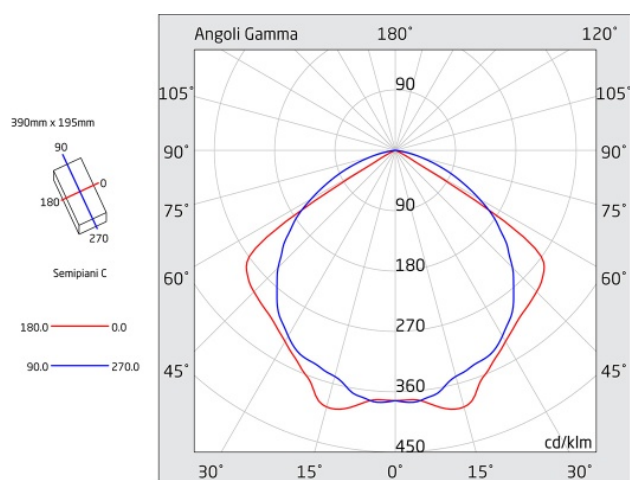
Codice **CE24N30EGRW-H**

Codice breve **CE2416**

IP65 IK08



A=380mm B=180mm C=58mm



### Descrizione apparecchio

- CRISTAL E. 1015LM 3H SE IP65 WIRELESS ALTO FLUSSO

### Caratteristiche tecniche

- Funzione: Spy System Wireless (autonomo con supervisione centralizzata wireless)
- Autonomia: 3h
- Tipo: SE (Solo Emergenza, non permanente)
- Flusso luminoso medio in emergenza: 1015lm
- Flusso luminoso minimo in emergenza (EN 60598-2-22): 1012lm
- Batteria: Ni-Cd 6V 5Ah
- Tipo batteria: Nichel Cadmio
- Tempo di ricarica batteria: 24h
- Battery status: segnalazione eventuale batteria non collegata
- Alimentazione: 230Vac
- Potenza assorbita con batteria carica: 4,3W
- Classe di isolamento: II
- Grado di protezione: IP65
- Grado di protezione contro impatti meccanici: IK08
- Temperatura di funzionamento: da 0°C a +40°C
- Colore: Grigio
- Distanza di visibilità con pittogramma (EN 1838): 21 m
- Conforme alle normative europee: EN 60598-1, EN 60598-2-22, EN 61347-1, EN 61347-2-7, EN 61347-2-13, EN 62031, EN 62384
- Rischio fotobiologico esente secondo EN 62471
- Conforme a RoHS2 2011/65/UE
- Glow wire 850 °C
- **L'apparecchio ricaricato per 12h garantisce 2h di autonomia**
- Installazione: soffitto, parete, bandiera\*, blindo luce\*, incasso\*, inclinazione a 45 gradi\* (\* con accessorio)
- Garanzia 5 anni

### Caratteristiche sorgente luminosa

- Tipo: LED
- Fonte luminosa: 40 LED
- Temperatura colore: 6000K

### Caratteristiche wireless

- Tipo: rete MESH
- Frequenza di lavoro: 868 MHz
- Potenza massima: 10 mW
- Conforme a RED Directive 2014/53/EU
- Conforme alle normative europee: EN 300 220-2, EN 301 489-1, EN 301 489-3, EN 60950-1



Azienda con sistema di qualità certificato UNI EN ISO 9001

LINERGY Srl - Via A. De Gasperi, 9 - 63075 Acquaviva Picena (AP) - ITALY - Tel. +39 0735 5974 - Fax +39 0735 597474 - www.linergy.it - info@linergy.it

I dati possono essere soggetti a variazione senza preavviso o comunicazione, secondo le nostre esigenze di fabbricazione o per il miglioramento degli apparecchi. 14/05/2020

### CRISTAL EVO

Codice **CE24N30EGRW-H**

Codice breve **CE2416**

#### Accessori di montaggio di serie



**CORNCR**  
CORNICE DI FINITURA GRIGIA SERIE  
CRISTAL

#### Accessori di montaggio



**CEKTSEG**  
KIT BIFACCIALE DI SEGNALAZIONE CRISTAL  
EVO



**CRKTBLINDO**  
ACCESSORIO PER BARRA ELETTRIFICATA



**CRKTCGE**  
KIT CARTONGESSO E CONTROSOFFITTO  
CRISTAL



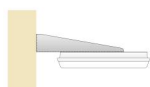
**GRIG02**  
GRIGLIA DI PROTEZIONE



**INCMCR**  
SCATOLA INCASSO MURO CRISTAL-RAL 6019



**KIT45GRADI**  
KIT METALLICO PER INSTALLAZIONE A 45  
GRADI



**SMKTSUP**  
STAFFA PER FISSAGGIO A BANDIERA

#### Pittogrammi



**CEIS01**  
PITTOGRAMMA CRISTAL EVO FRECCIA  
SINISTRA



**CEIS02**  
PITTOGRAMMA CRISTAL EVO FRECCIA  
DESTRA



**CEIS08**  
PITTOGRAMMA CRISTAL EVO FRECCIA  
BASSO



Azienda con sistema di qualità certificato UNI EN ISO 9001

LINERGY Srl - Via A. De Gasperi, 9 - 63075 Acquaviva Picena (AP) - ITALY - Tel. +39 0735 5974 - Fax +39 0735 597474 - [www.linergy.it](http://www.linergy.it) - [info@linergy.it](mailto:info@linergy.it)

I dati possono essere soggetti a variazione senza preavviso o comunicazione, secondo le nostre esigenze di fabbricazione o per il miglioramento degli apparecchi. 14/05/2020