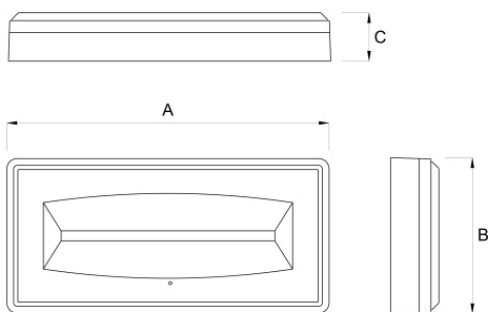
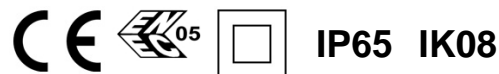


CRISTAL EVO

Codice **CE11N30EGI**

Codice breve **CE1104**



A=380mm B=180mm C=58mm

Descrizione apparecchio

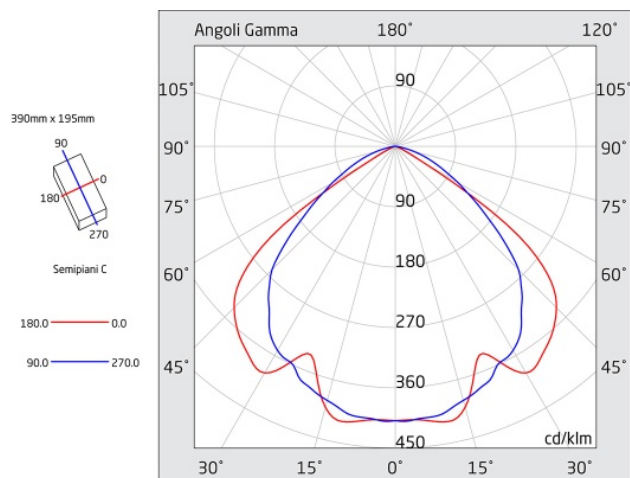
- CRISTAL EVO 175LM 3H SE IP65 INHIBIT

Caratteristiche tecniche

- Funzione: Inhibit (autonomo con dispositivo di inibizione)
- Autonomia: 3h
- Tipo: SE (Solo Emergenza, non permanente)
- Flusso luminoso medio in emergenza: 175lm
- Flusso luminoso minimo in emergenza (EN 60598-2-22): 171lm
- Batteria: Ni-Cd 6V 1,3Ah
- Tipo batteria: Nichel Cadmio
- Tempo di ricarica batteria: 12h
- Battery status: segnalazione eventuale batteria non collegata
- Alimentazione: 230Vac
- Potenza assorbita con batteria carica: 1,54W
- Classe di isolamento: II
- Grado di protezione: IP65
- Grado di protezione contro impatti meccanici: IK08
- Temperatura di funzionamento: da 0°C a +40°C
- Colore: Grigio
- Distanza di visibilità con pittogramma (EN 1838): 21 m
- Conforme alle normative europee: EN 60598-1, EN 60598-2-22, EN 61347-1, EN 61347-2-7, EN 61347-2-13, EN 62031, EN 62384
- Rischio fotobiologico esente secondo EN 62471
- Conforme a RoHS2 2011/65/UE
- Glow wire 850 °C
- Installazione: soffitto, parete, bandiera*, blindo luce*, incasso*, inclinazione a 45 gradi* (* con accessorio)
- Garanzia 5 anni

Caratteristiche sorgente luminosa

- Tipo: LED
- Fonte luminosa: 10 LED
- Temperatura colore: 6000K



Azienda con sistema di qualità certificato UNI EN ISO 9001

LINERGY Srl - Via A. De Gasperi, 9 - 63075 Acquaviva Picena (AP) - ITALY - Tel. +39 0735 5974 - Fax +39 0735 597474 - www.linergy.it - info@linergy.it

I dati possono essere soggetti a variazione senza preavviso o comunicazione, secondo le nostre esigenze di fabbricazione o per il miglioramento degli apparecchi. 14/05/2020

CRISTAL EVO

Codice **CE11N30EGI**

Codice breve **CE1104**

Accessori di montaggio di serie



CORNCR
CORNICE DI FINITURA GRIGIA SERIE
CRISTAL

Accessori di montaggio



CEKTSEG
KIT BIFACCIALE DI SEGNALAZIONE CRISTAL
EVO



CRKTBLINDO
ACCESSORIO PER BARRA ELETTRIFICATA



CRKTCGE
KIT CARTONGESSO E CONTROSOFFITTO
CRISTAL



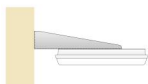
GRIG02
GRIGLIA DI PROTEZIONE



INCMCR
SCATOLA INCASSO MURO CRISTAL-RAL 6019



KIT45GRADI
KIT METALLICO PER INSTALLAZIONE A 45
GRADI



SMKTSUP
STAFFA PER FISSAGGIO A BANDIERA

Pittogrammi



CEIS01
PITTOGRAMMA CRISTAL EVO FRECCIA
SINISTRA



CEIS02
PITTOGRAMMA CRISTAL EVO FRECCIA
DESTRA



CEIS08
PITTOGRAMMA CRISTAL EVO FRECCIA
BASSO



Azienda con sistema di qualità certificato UNI EN ISO 9001

LINERGY Srl - Via A. De Gasperi, 9 - 63075 Acquaviva Picena (AP) - ITALY - Tel. +39 0735 5974 - Fax +39 0735 597474 - www.linergy.it - info@linergy.it

I dati possono essere soggetti a variazione senza preavviso o comunicazione, secondo le nostre esigenze di fabbricazione o per il miglioramento degli apparecchi. 14/05/2020