

## CRISTAL EVO SPY CENTER 24 CENTRAL BATTERY



### CARATTERISTICHE TECNICHE/TECHNICAL CHARACTERISTICS

ALIMENTAZIONE/ POWER SUPPLY	24Vdc (da centrale)
GRADO DI PROTEZIONE/ PROTECTION DEGREE	IP 65
CLASSE DI ISOLAMENTO/ INSULATING CLASS	III

#### INSTALLAZIONE: (FIG.2)

-Rimuovere il diffusore trasparente e il riflettore 1 facendo leva con dei cacciaviti nei punti 2.

-Forare se necessario uno dei tre possibili ingressi laterali per il cavo di alimentazione ed applicare a base 4 al muro tramite gli appositi fori per il fissaggio.

-Eseguire i cablaggi come esposto in fig.3,4,5,6

-Riagganciare il diffusore trasparente 1 alla base 3 facendo scattare i denti nei punti 2.

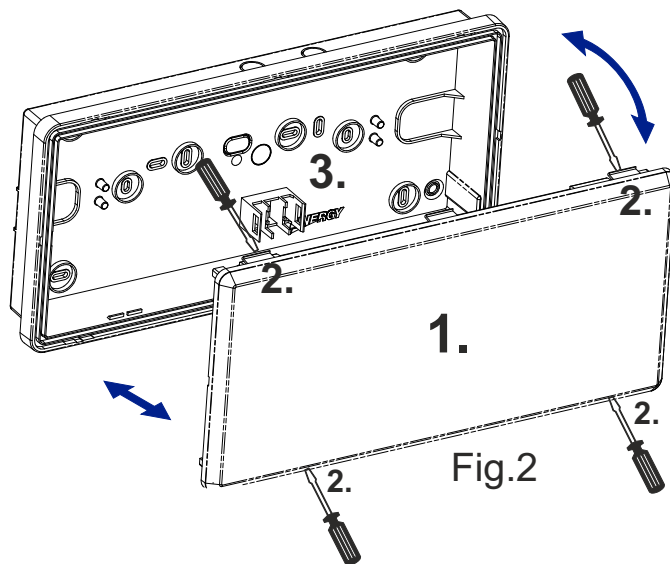
#### INSTALLATION: (FIG.2)

-Remove the transparent cover and the reflector 1 pushing with a screwdriver in the points 2.

-Drill if necessary one of the three possible entries for the power supply cable and fix the base 4 to the wall using the holes on the base.

-Make the connections as shown on fig.3,4,5,6.

-Hook the transparent cover 1 to the base 4 making release the tooth on points 2.



CODICE CODE	TIPO TYPE	ASSORBIMENTO ABSORPTION (W)	Flusso Flux (lm)	BATTERIA BATTERY
CE08000IGS-SC24	SL	3,1	255	-
CE11000IGS-SC24	SL	5,7	460	-
CE24000IGS-SC24	SL	7,1	660	-
CE240IGS-SC24-H	SL	9,3	900	-
CE240IGS-SC24-HH	SL	13,9	1275	-

#### CONDIZIONI DI GARANZIA Warranty condition

La garanzia sulle lampade di emergenza è di 5 anni dalla data di vendita  
La garanzia decade se il prodotto è stato manomesso o riparato da personale non autorizzato LINERGY.

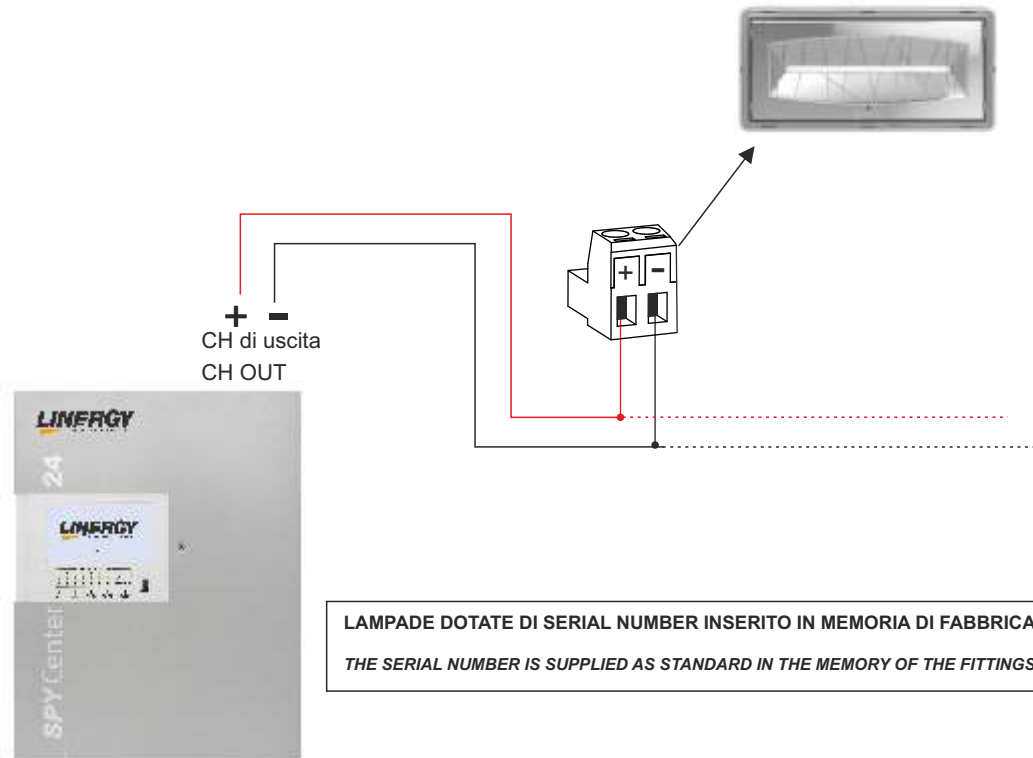
The warranty on the emergency luminaire is 5 years from the sales date  
The warranty voids if the product has been mishandled or repaired by personnel not authorized by LINERGY.



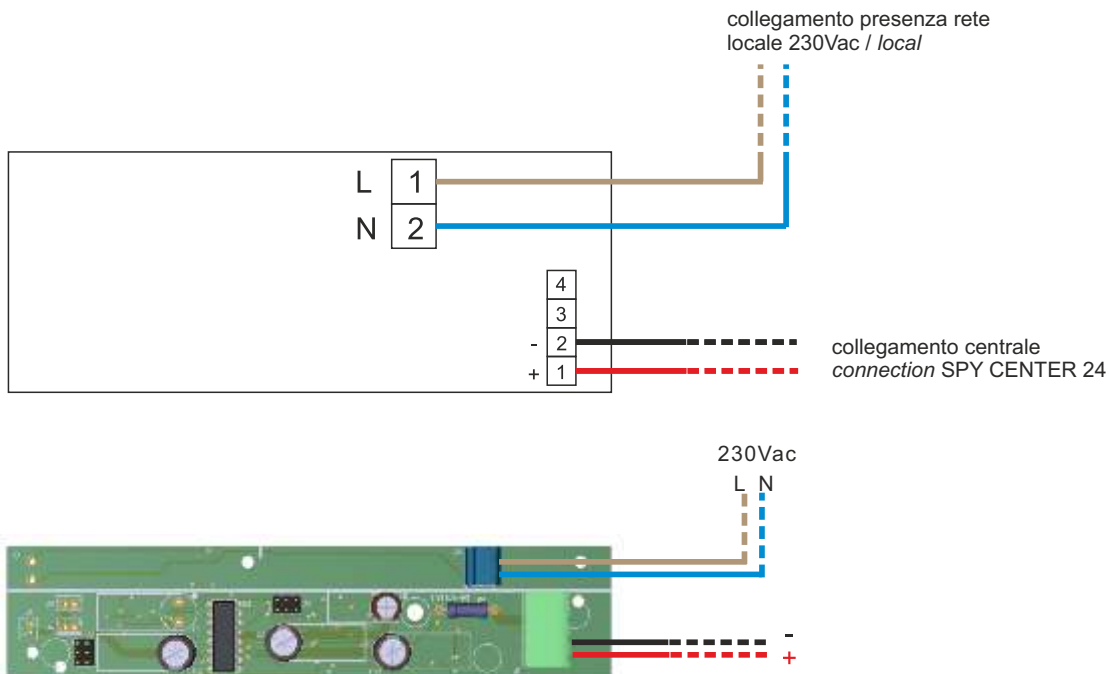
Il cassetto barrato sull'apparecchio specifica che il prodotto deve essere consegnato ai centri di raccolta autorizzati per un corretto smaltimento. Rivolgersi all'ufficio competente del proprio ente locale per informazioni sulla raccolta e sui termini di legge.

The crossed out waste bin symbol indicates that the product should be taken to an authorized waste collection centre which can dispose of it properly. For information on waste collection centres and on current waste disposal legislation, please contact your local waste disposal authority.

## VERSIONE SPY CENTER24 CON SUPERVISIONE LAMPADA SPY CENTER24 VERSION WITH FITTING'S SUPERVISION



## VERSIONE SPY CENTER24 CON SUPERVISIONE LAMPADA CON PRESENZA RETE LOCALE 230V ALTERNATA SPY CENTER 24 VERSION, WITH LAMP SUPERVISION, LOCAL 230VAC DETECTION



**N.B.** I prodotti possono essere alimentati solo da centrale SPY CENTER 24 Linergy.

**N.B.** The product can be connected only with SPY CENTER 24 Linergy.

Le caratteristiche degli articoli e dei dati tecnici possono subire variazioni senza preavviso ed obbligo di comunicazione per le ns.esigenze di fabbricazione e per il miglioramento degli apparecchi.

The characteristics of the articles and the technical data contained in this paper can be modified without notice according to our exigency.

Per abilitare la presenza rete occorre acquisire e configurare gli apparecchi come da istruzioni del manuale della centrale.

To enable the network presence, the devices must be acquired and configured as manual of the SPY CENTER24